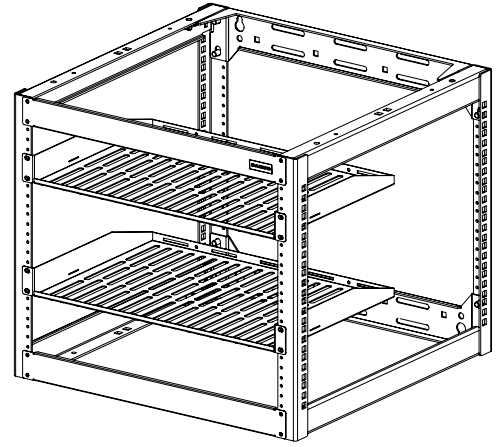


SANUS

CFR1610

AV Rack System

INSTRUCTION MANUAL



Before starting assembly, verify all parts are included and undamaged. If any parts are missing or damaged, do not return the item to your dealer; contact Customer Service. Never use damaged parts!

IMPORTANT SAFETY INSTRUCTIONS – SAVE THESE INSTRUCTIONS – PLEASE READ ENTIRE MANUAL PRIOR TO USE

⚠ CAUTION: Avoid potential personal injuries and property damage!

- Please read through these instructions completely to be sure you're comfortable with this easy install process.
- Do not use this product for any purpose not explicitly specified by manufacturer.
- Manufacturer is not responsible for damage or injury caused by incorrect assembly or use.
- If you do not understand these instructions or have doubts about the safety of the installation, assembly or use of this product, contact Customer Service.

FREE STANDING INSTALLS

(single or stacked)

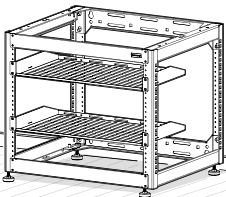
⚠ CAUTION: To prevent tipping,

- Do not stack more than two (2) rack assemblies.
- If stacking racks of different weight ratings, the rack with the highest rating needs to go on the bottom.
- Load the rack from the bottom up.
- Load the heaviest item in the rack first.
- Load 50% of the total weight in the lower 1/3 of the rack.

**Rack Weight Limit:
DO NOT EXCEED**

**400 lbs.
(181.4 kg)**

includes any components
or accessories



WALL MOUNTED INSTALLS

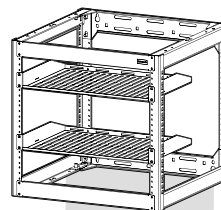
⚠ CAUTION: Avoid potential personal injuries and property damage!

- The wall must be capable of supporting five times the weight of the rack and components or accessories combined.
- DO NOT install into drywall alone.

**Rack Weight Limit:
DO NOT EXCEED**

**150 lbs.
(68.0 kg)**

includes any components
or accessories



Customer Service

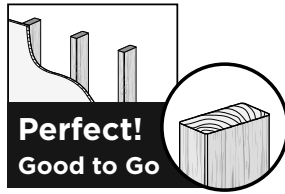
Americas: 800-359-5520 • 952-225-6013 • info@sanus.com
Europe, Middle East, and Africa: +31 (0) 495 580 852 • europe.sanus@legrand.com
Asia Pacific: 86 755 8996 9226 • sanus.ap@legrand.com

SANUS • 6436 City West Parkway • Eden Prairie, MN 55344 USA

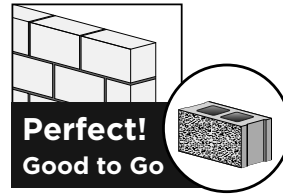
Verify Your Wall Construction - Only for Wall-mount Installs

⚠ CAUTION:
DO NOT install
into drywall alone

Wood studs?



Solid Concrete/
Concrete Block?

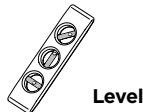
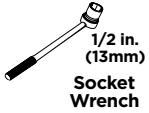


For questions,
contact
Customer Service.

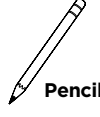
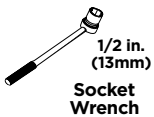
Required Tools



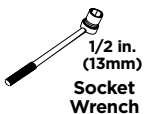
Free-Standing Installation



Wall-Mount Wood Stud Installation

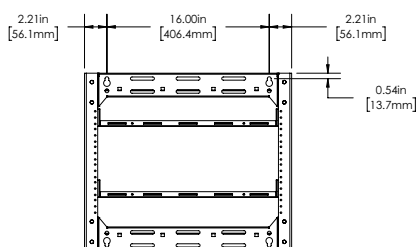


Wall-Mount Concrete Installation

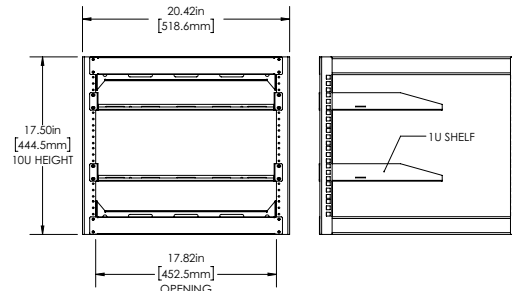


Technical Specifications

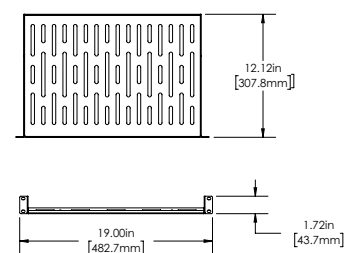
REAR VIEW



FRONT AND SIDE VIEWS



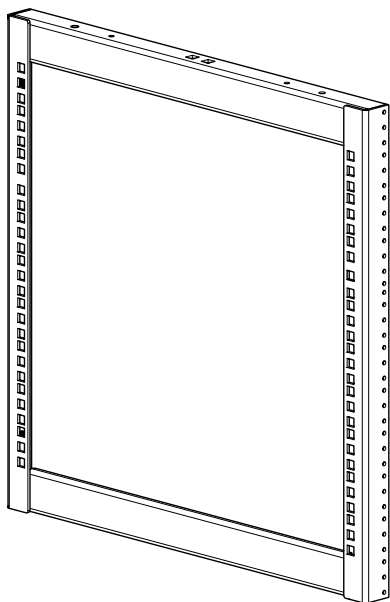
1U SHELF



*Illustrations may vary depending upon selected model.

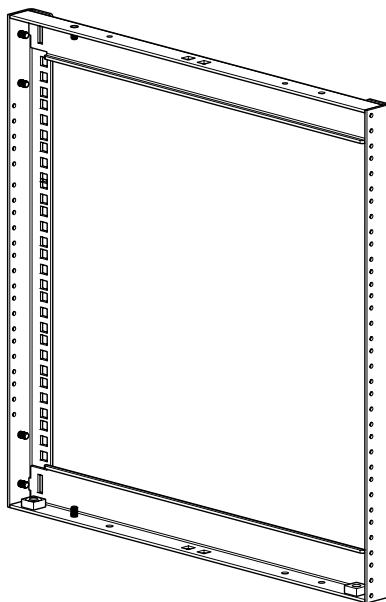
Supplied Parts

⚠ WARNING: This product contains small items that could be a choking hazard if swallowed. Keep these items away from young children!



LEFT FRAME

1 qty. 1

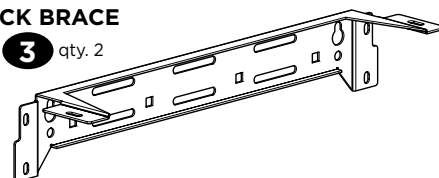


RIGHT FRAME

2 qty. 1

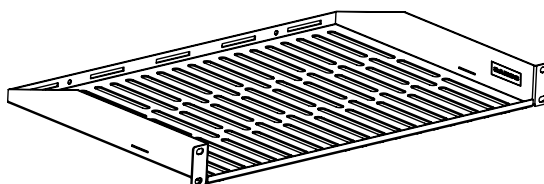
BACK BRACE

3 qty. 2



FRONT BRACES

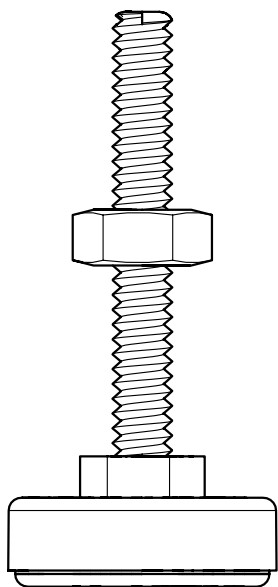
4 qty. 2



SHELF 1U (12" deep)

5 qty. 2

For Free-standing Install



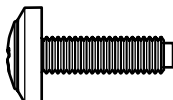
RACK FOOT

6 qty. 4



5/16-18 NUT

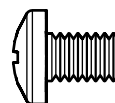
7 qty. 12



#10-32 X 3/4 SCREW

8 qty. 25

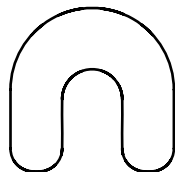
For Double-stacking Racks



1/4-20 X 3/8 SCREW

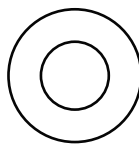
9 qty. 4

For Wall-mount Install



U WASHER

10 qty. 2



WASHER

11 qty. 2

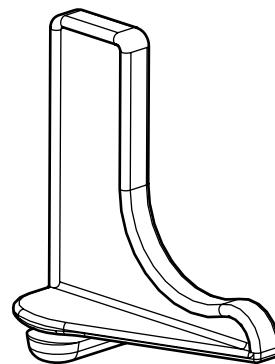
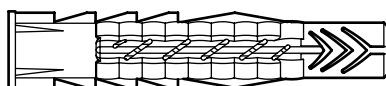


LAG SCREW

12 qty. 4

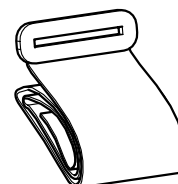
CONCRETE ANCHOR

13 qty. 4



SHELF BACKSTOP

14 qty. 4

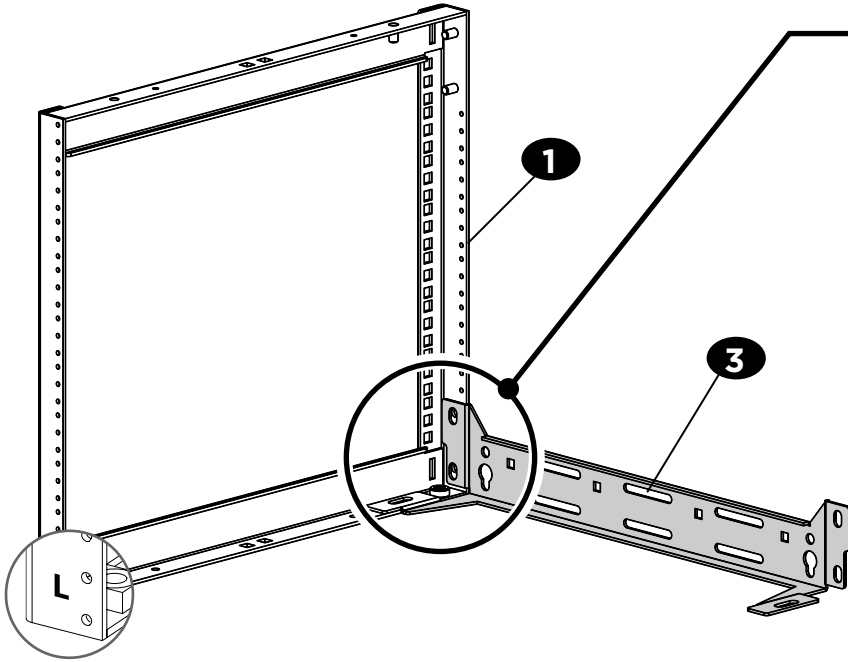


HOOK AND LOOP STRAP

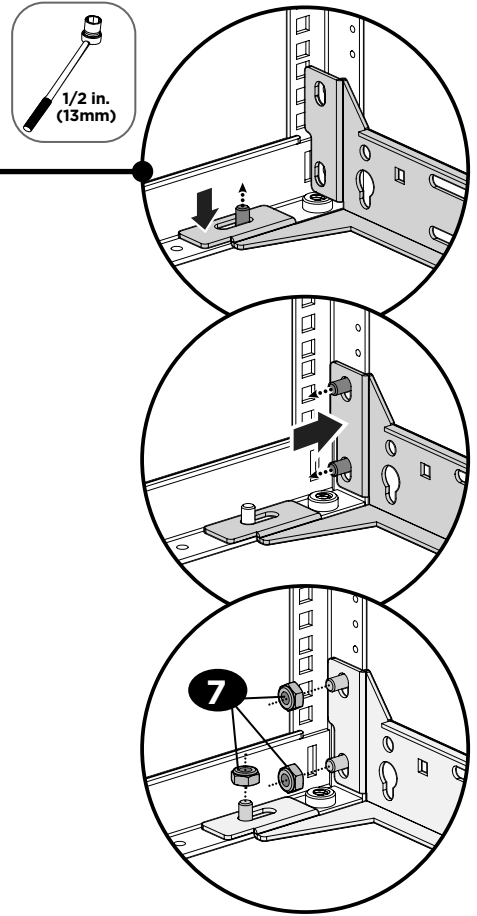
15 qty. 2

Assemble the Frame

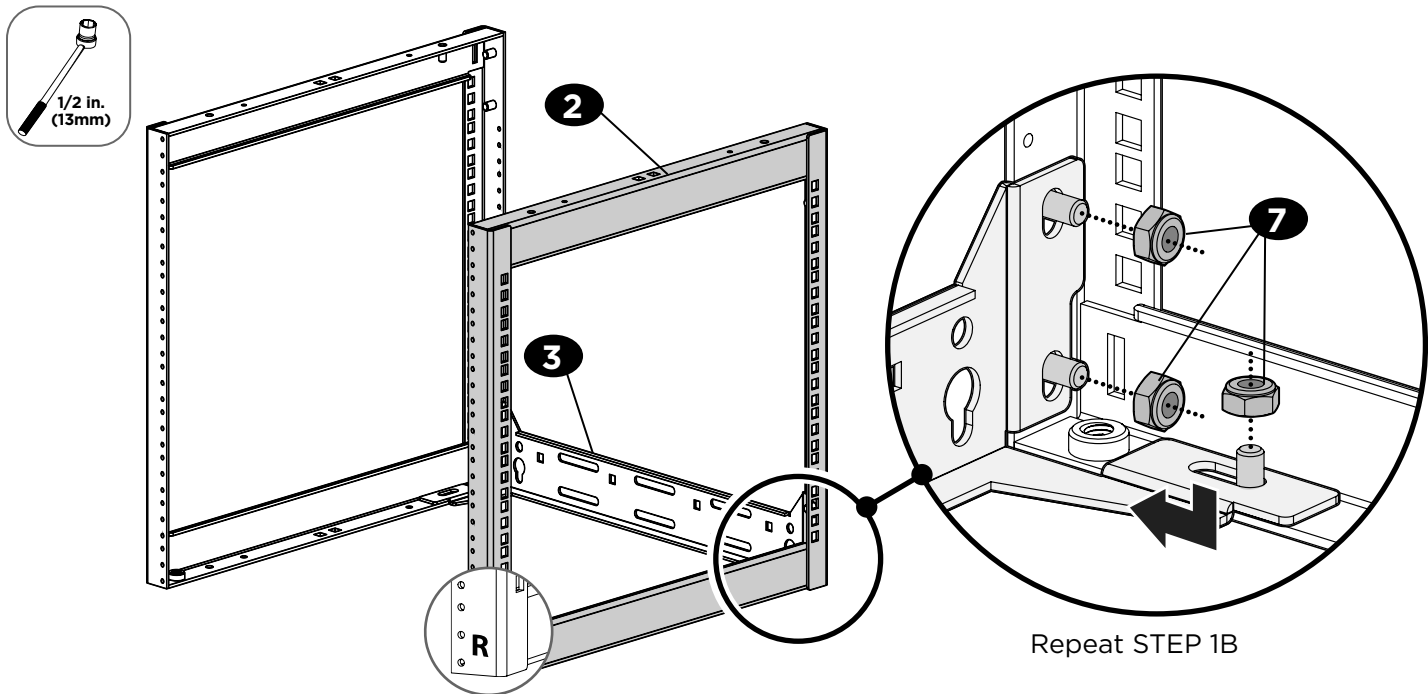
1A



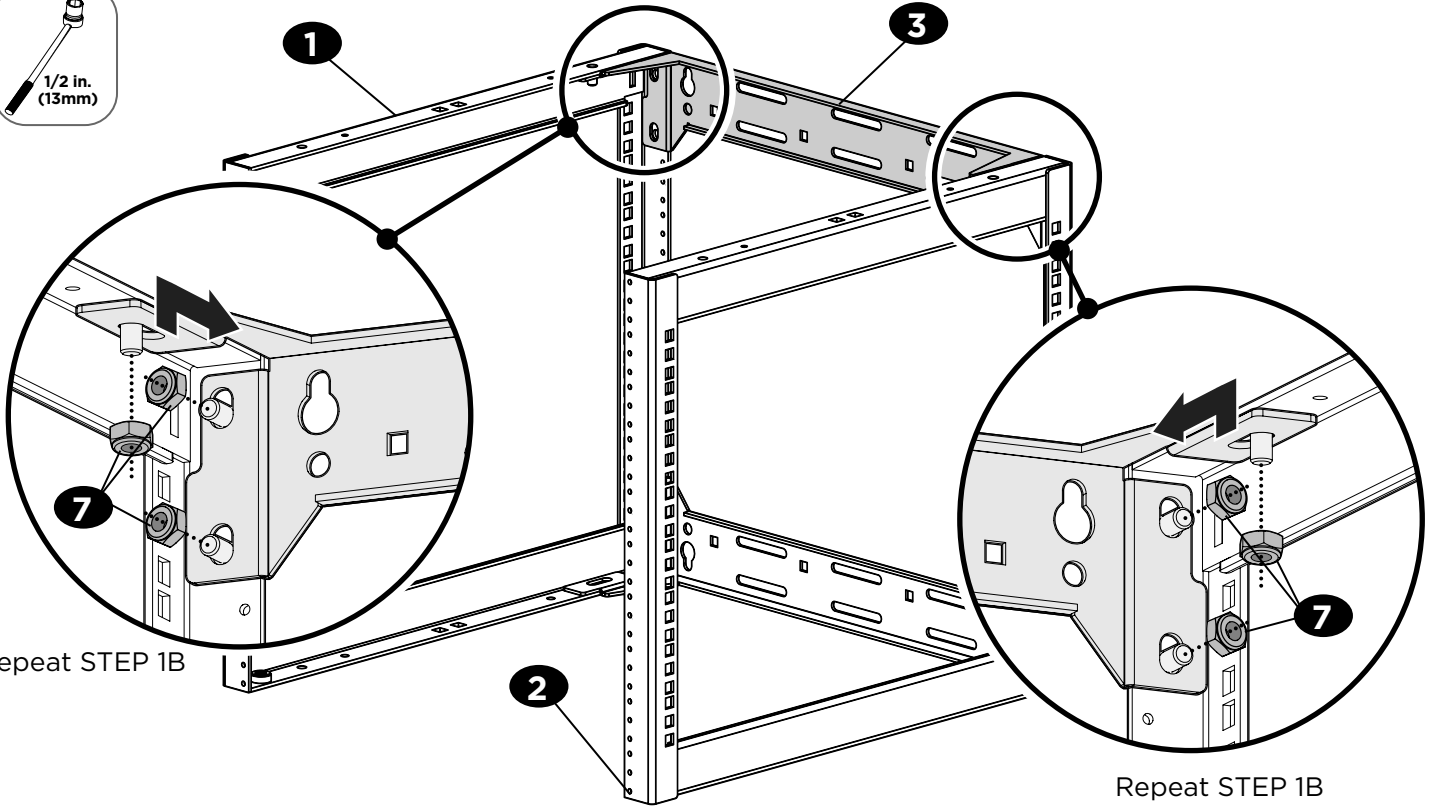
1B



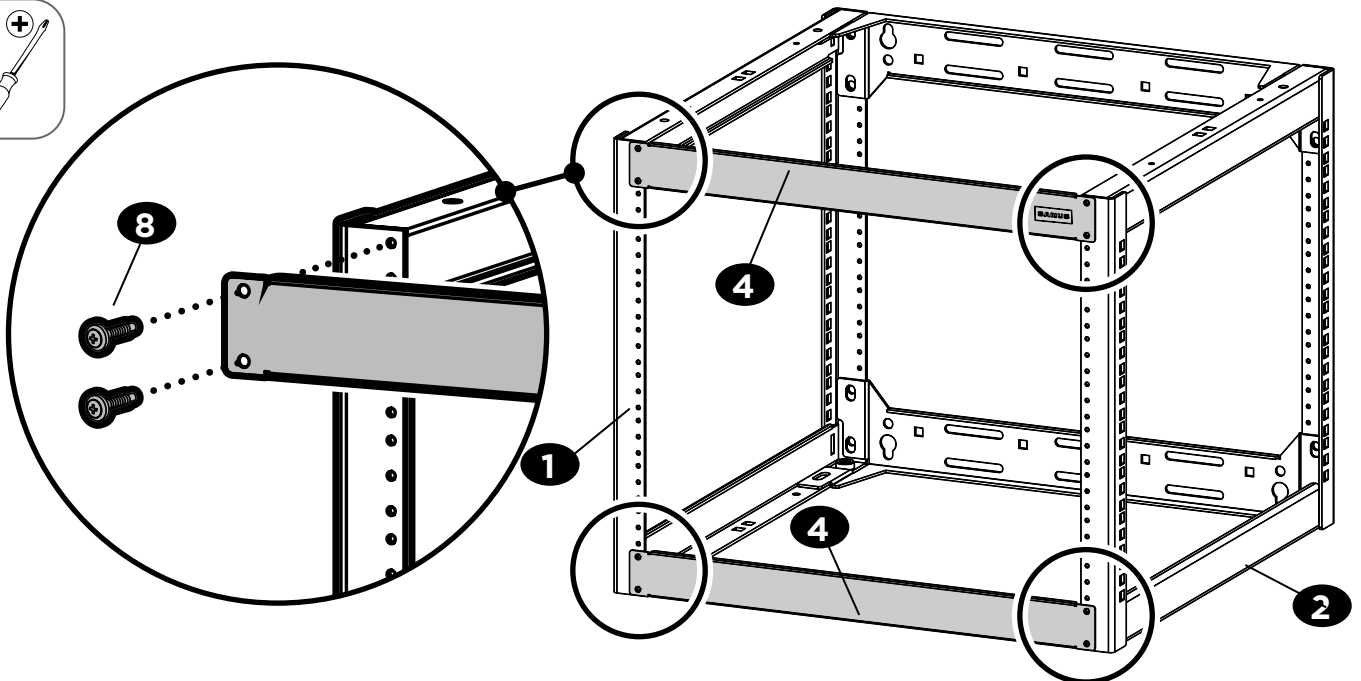
2



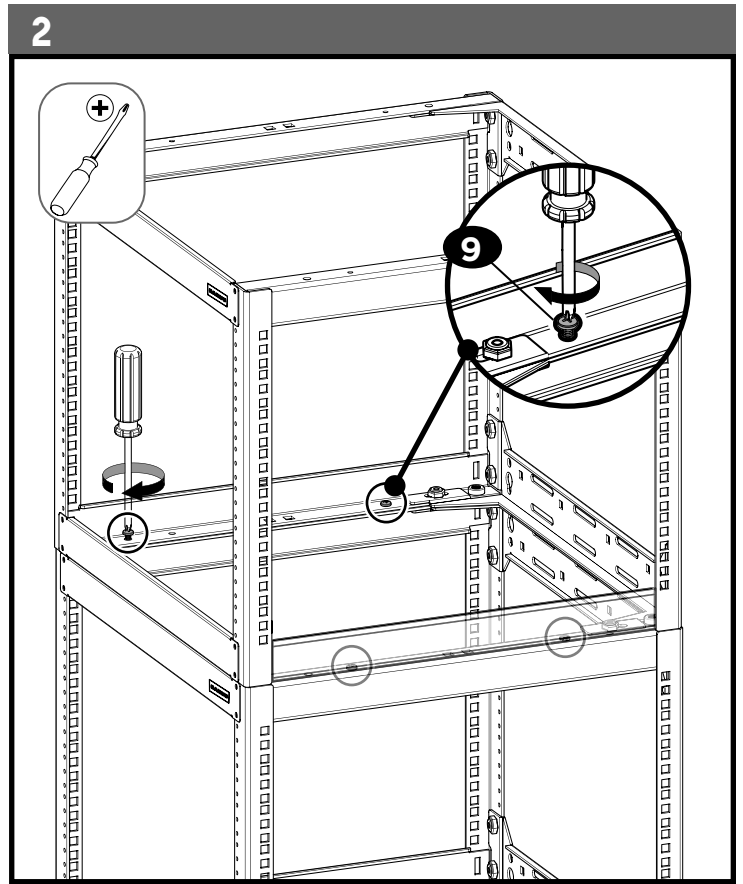
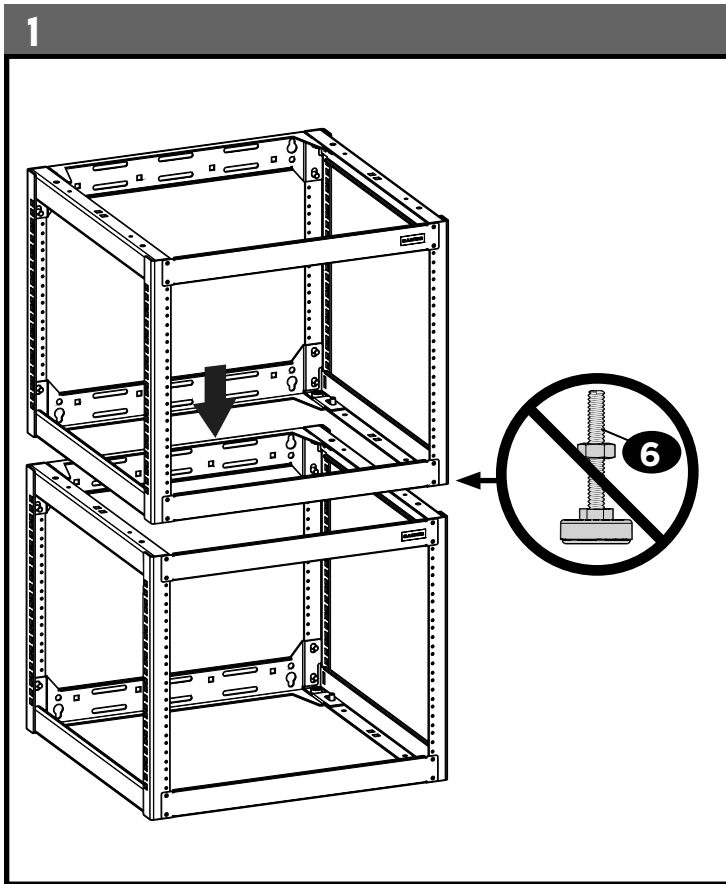
3



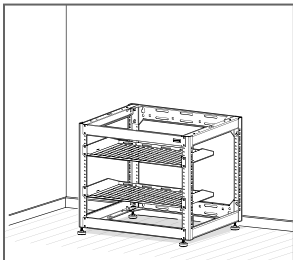
4



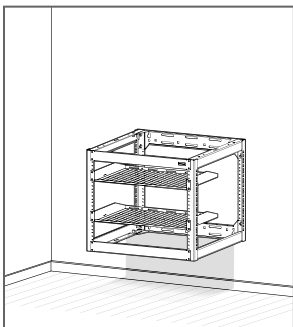
Stacking Frames (second rack sold separately)



How Do You Want To Mount



for FREE-STANDING Installations:
— go to **PAGE 7**



for WALL-MOUNT Installations:



Wood Stud Installs — go to PAGE 8



Concrete Installs — go to PAGE 10

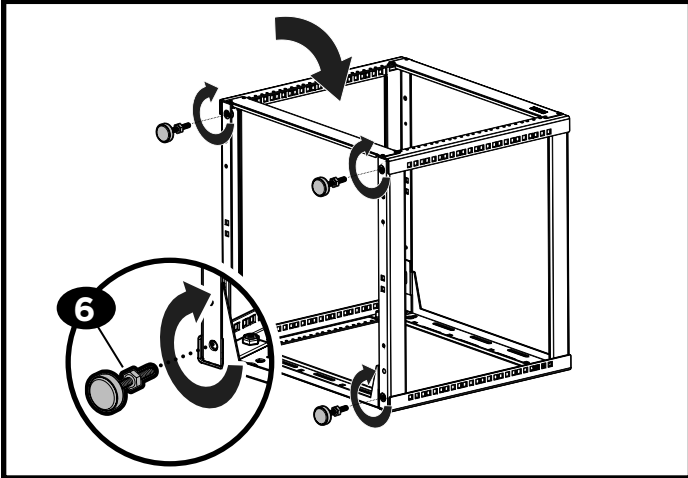
FREE-STANDING



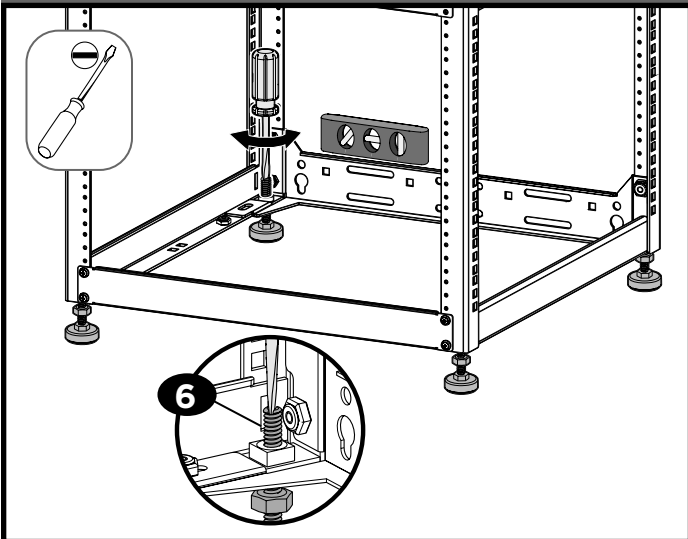
Foot or Caster Installation

Rack (Leveling) Feet

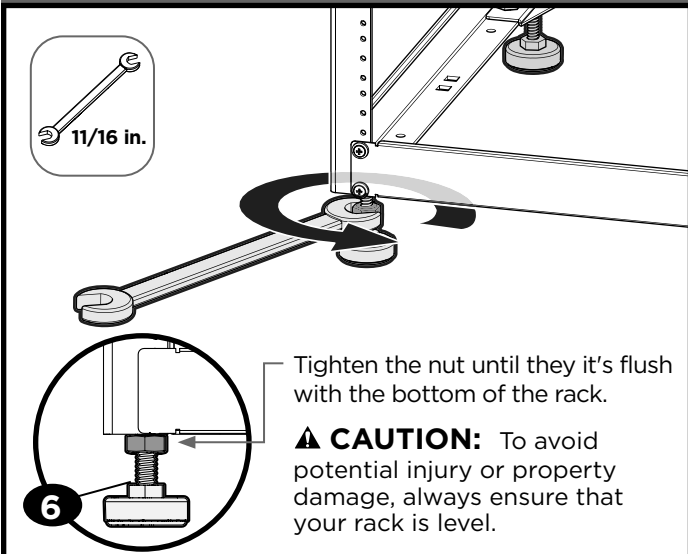
1



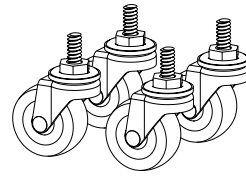
2



3

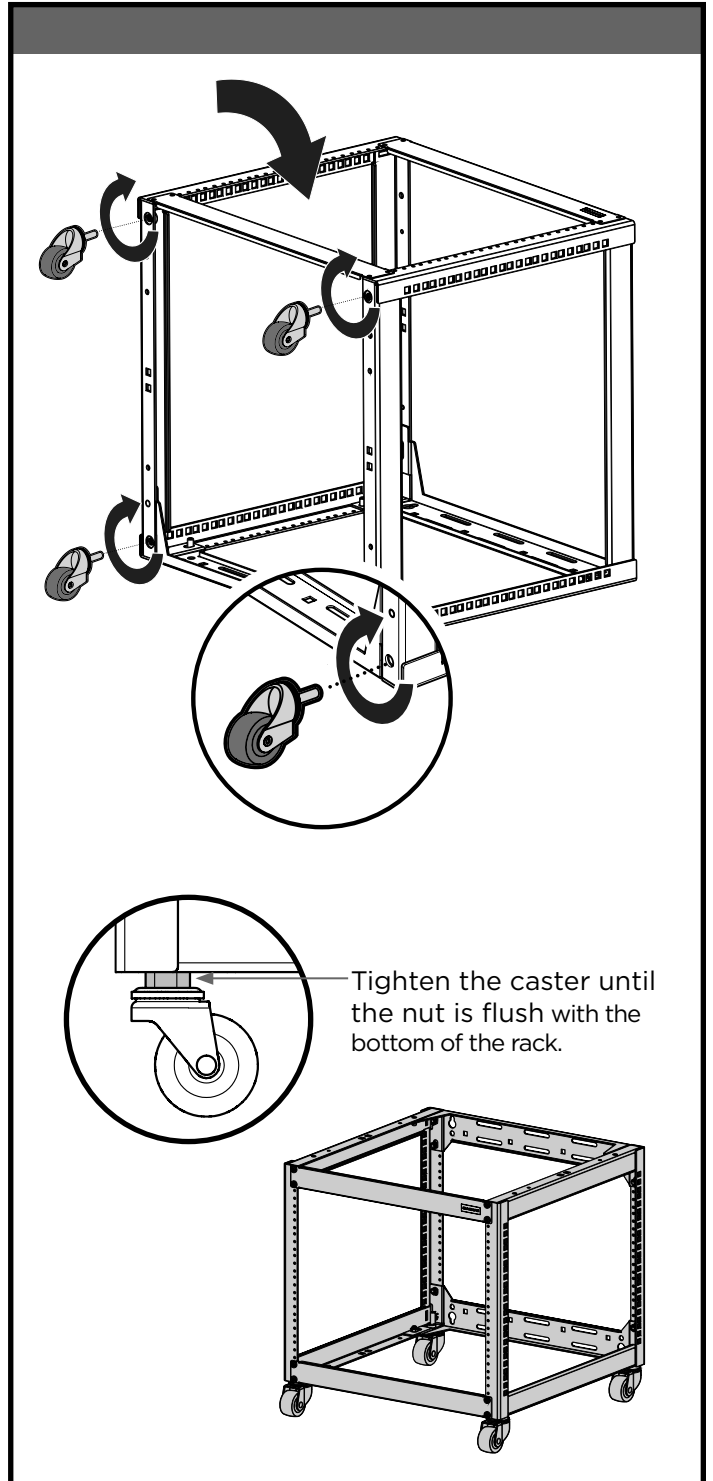


Castors (purchased separately)

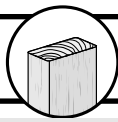


CA6CK-B1

caster kit is available at SANUS.com or on Amazon.



WALL-MOUNT



Wood Stud Install

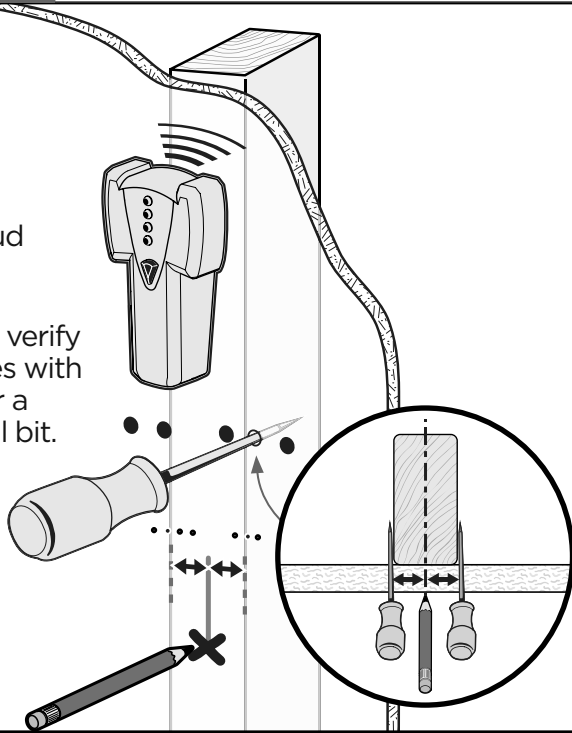
▲ CAUTION: Avoid potential personal injuries and property damage!

- Drywall covering the wall must not exceed 5/8 in. (16 mm).
- Minimum wood stud size: Nominal 2 x 4 in. (51 x 102 mm). Actual 1 1/2 x 3 1/2 in. (38 x 89 mm).

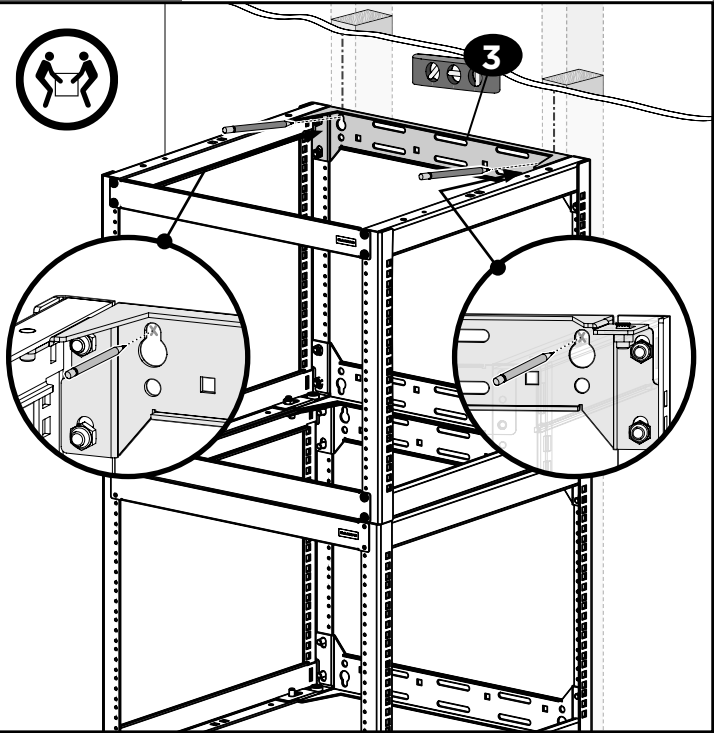
1 Find a Stud

Use a stud finder ...

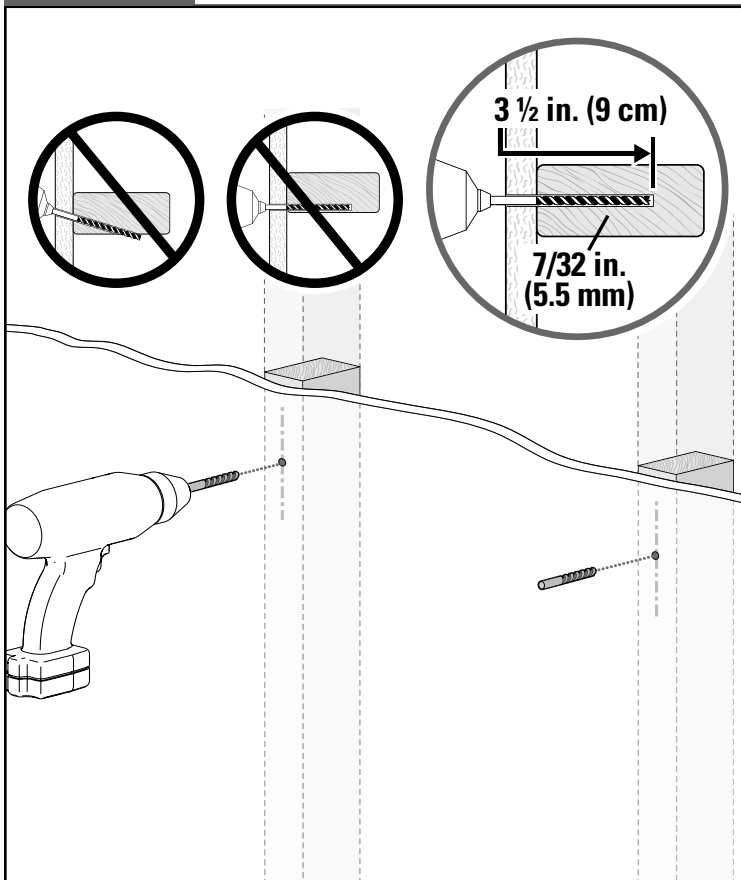
... and/or verify the edges with an awl or a small drill bit.



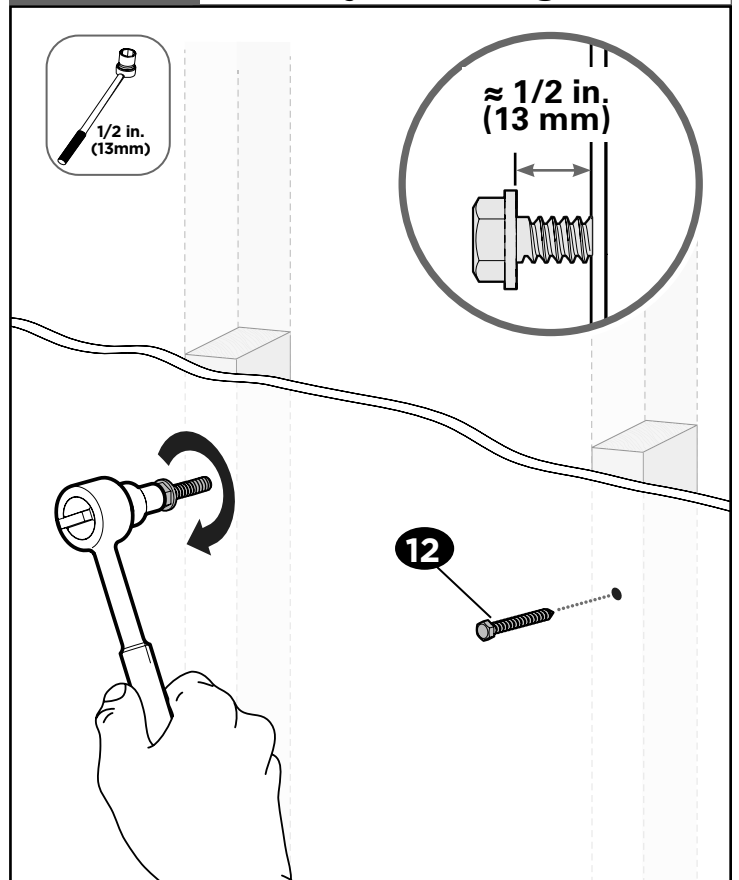
2 Mark TOP Two holes



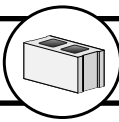
3 Drill TOP Two Holes



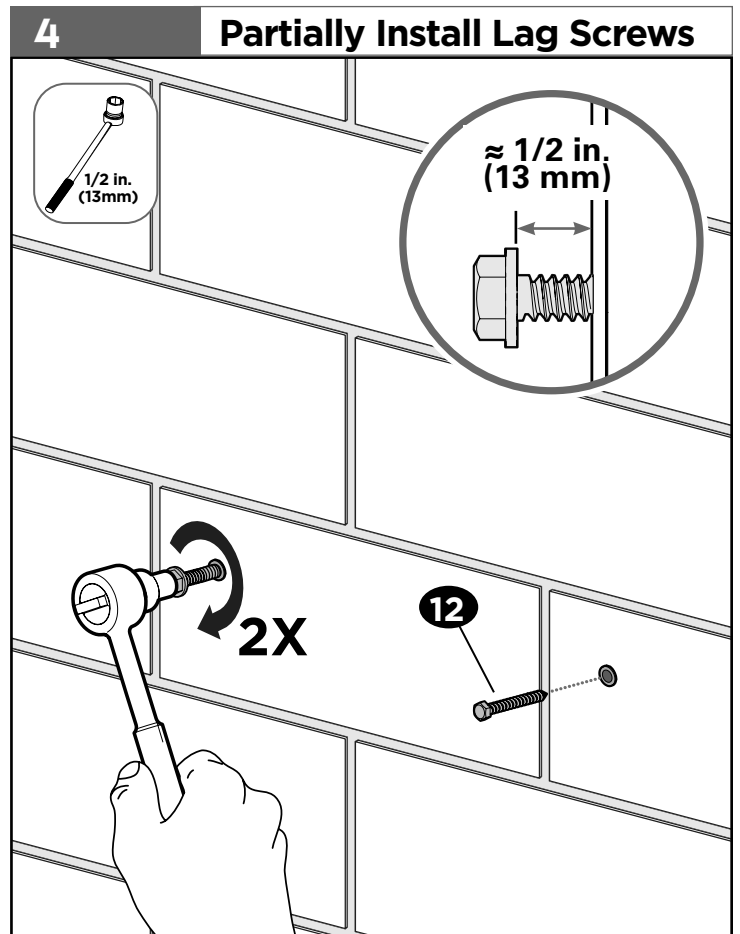
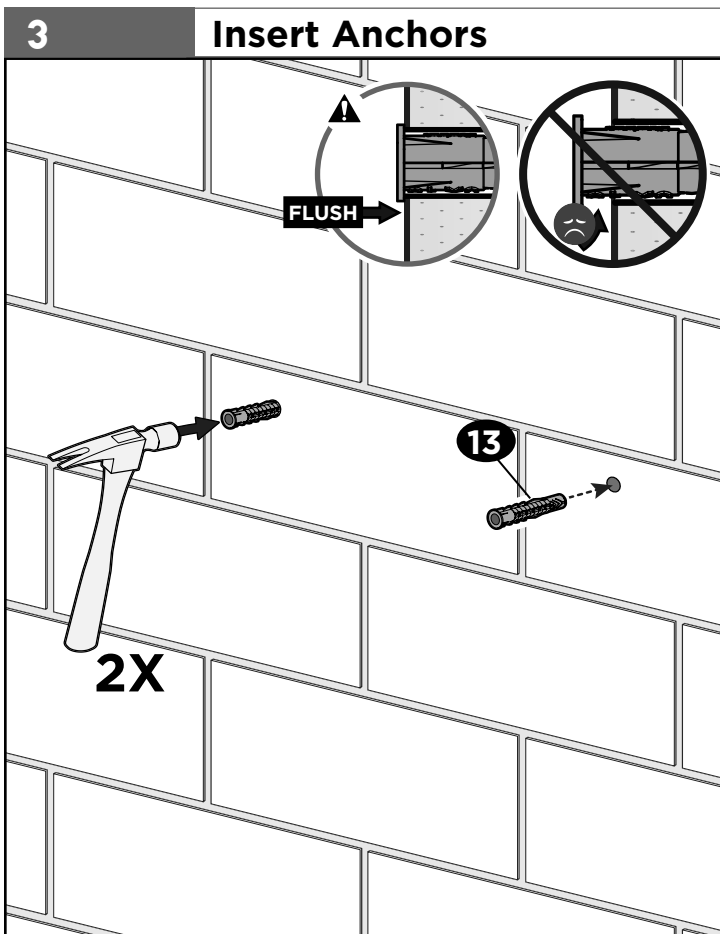
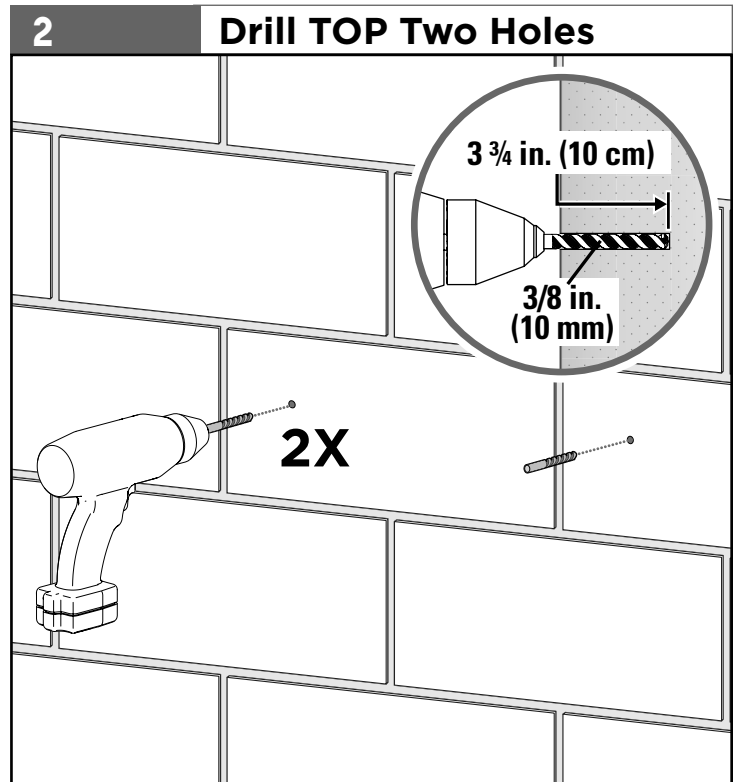
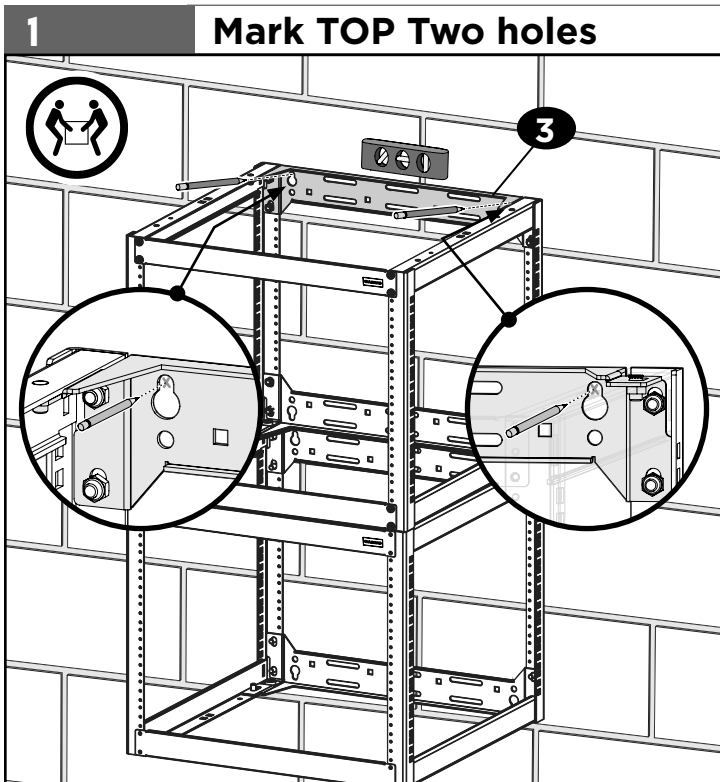
4 Partially Install Lag Screws

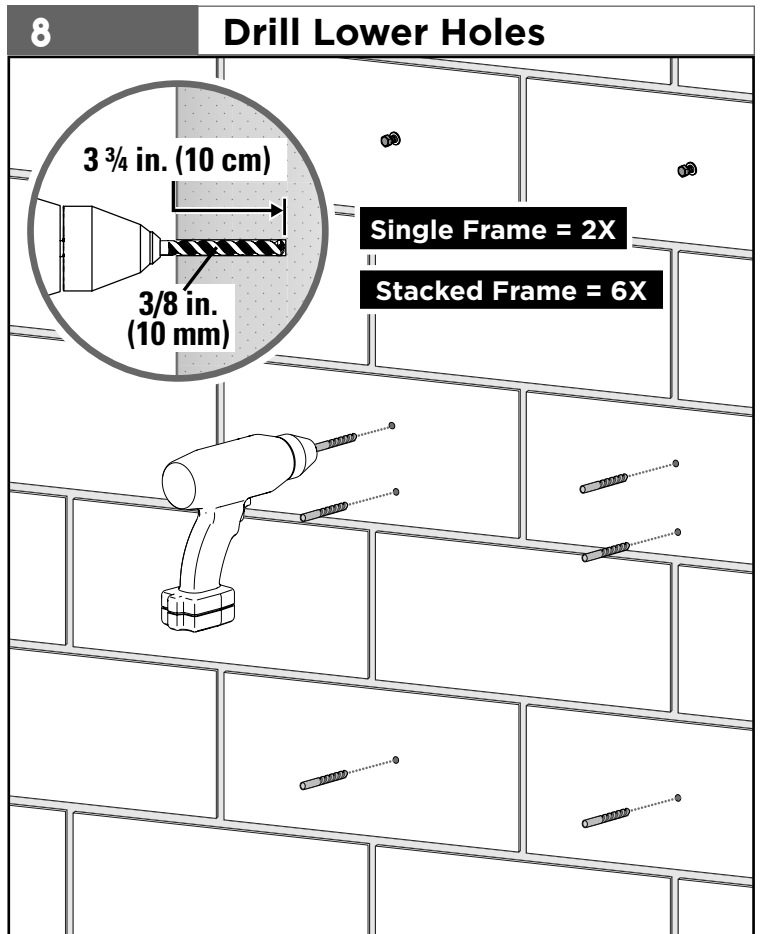
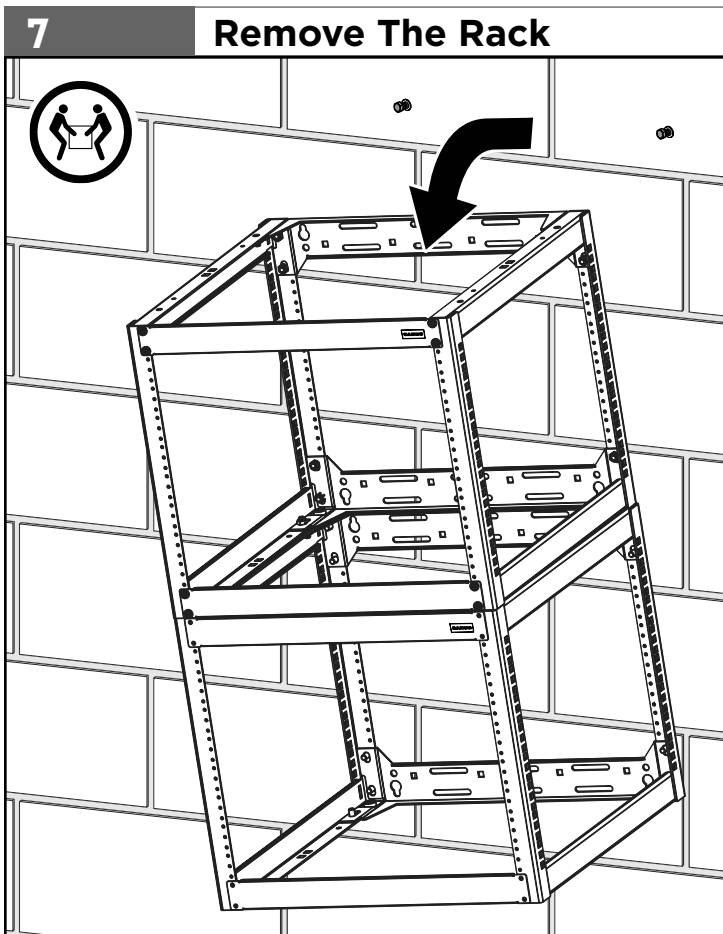
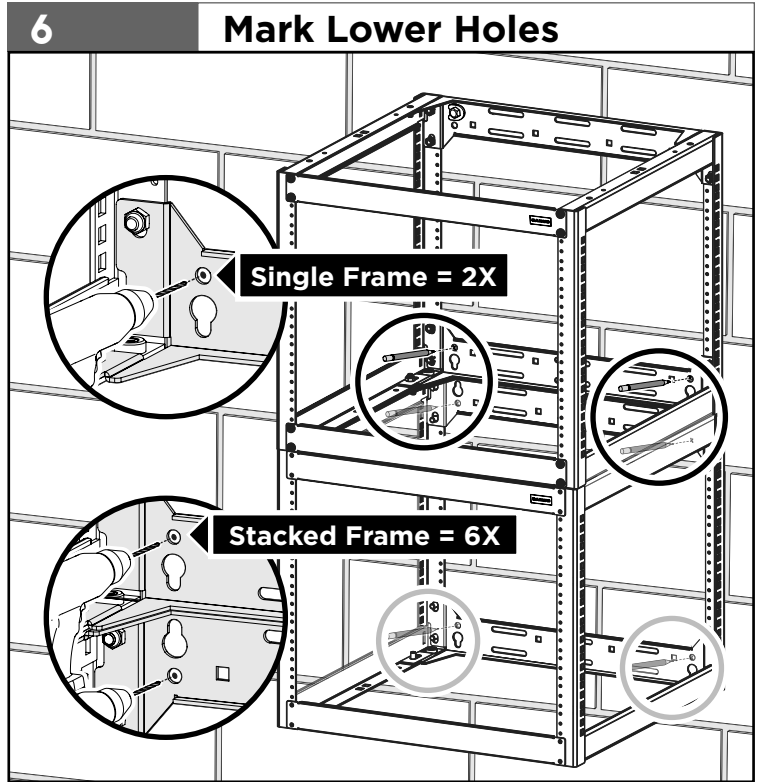
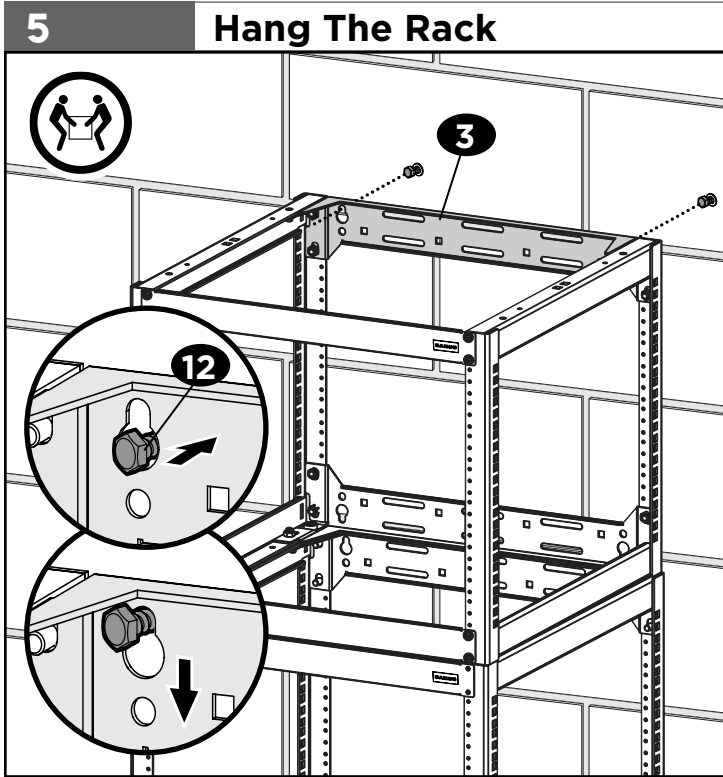


WALL-MOUNT

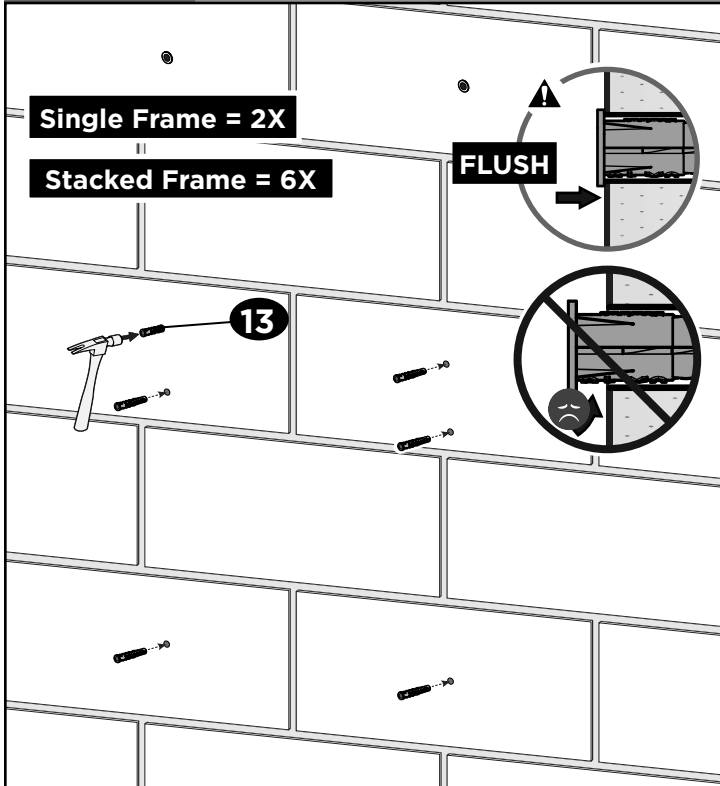


Solid Concrete and Concrete Block Install

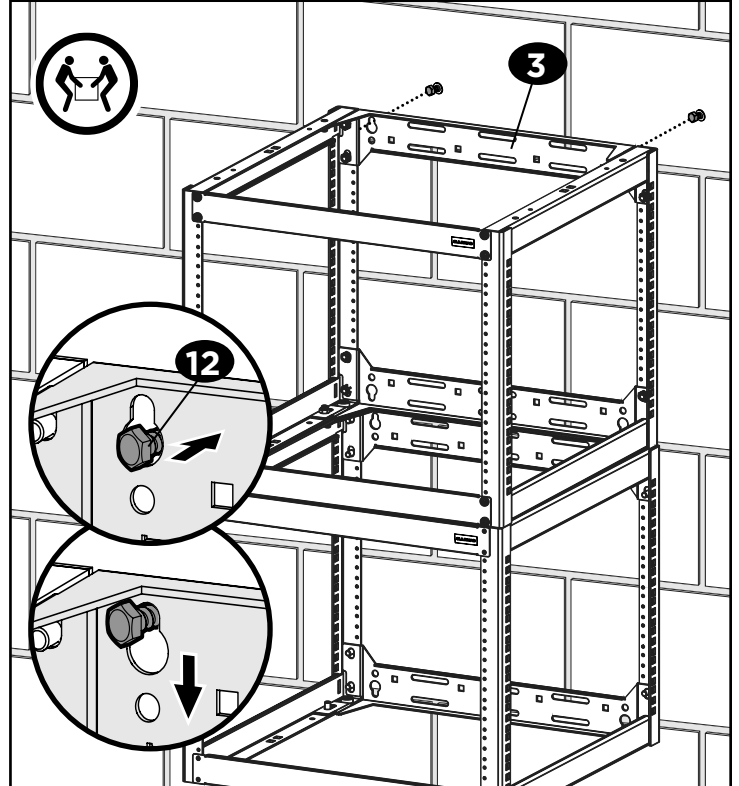




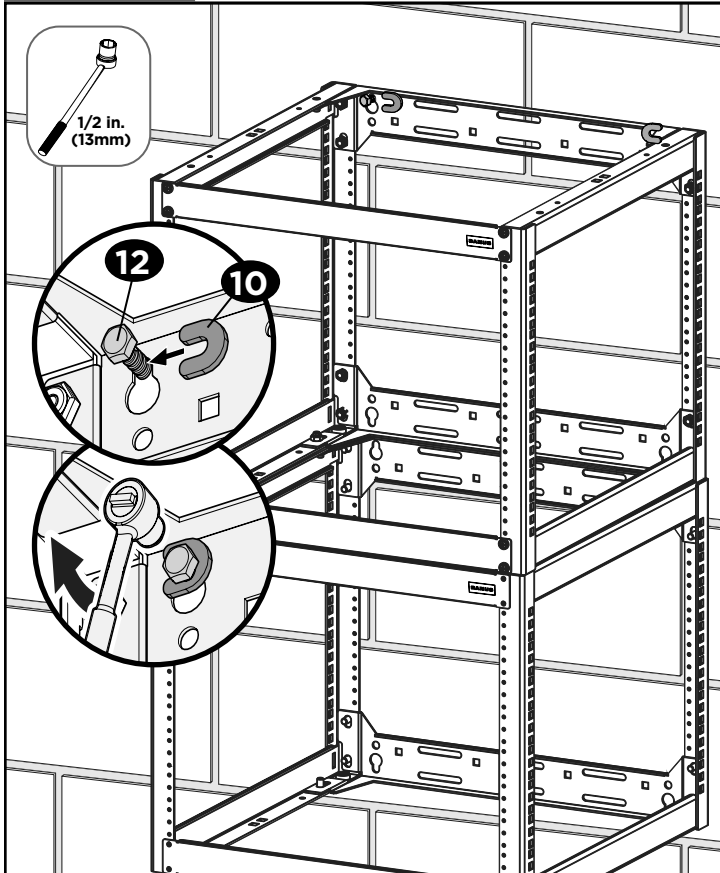
9 Insert Anchors



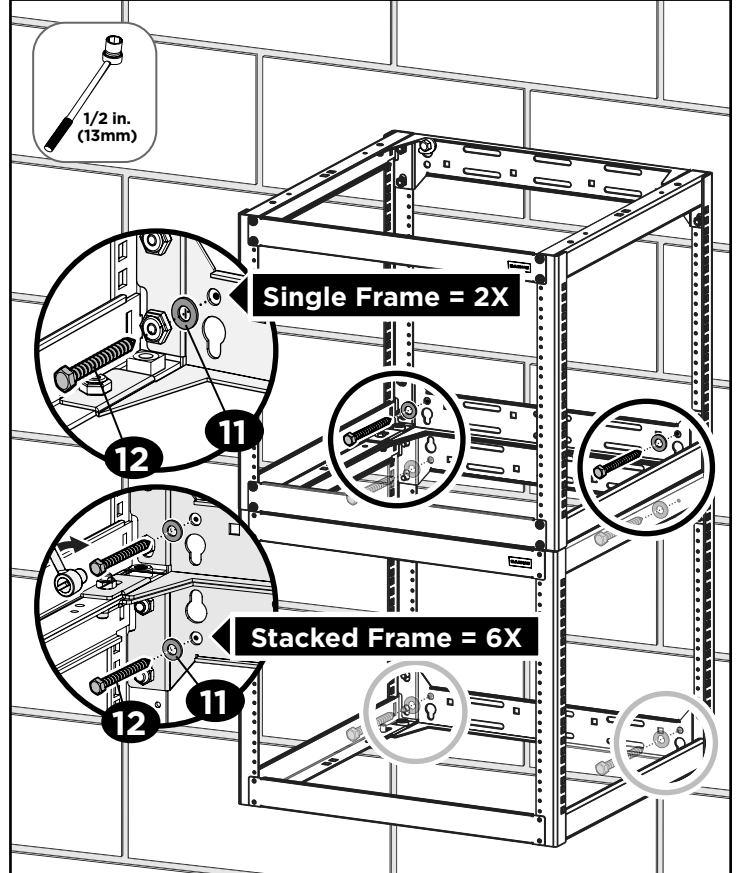
10 Hang the Rack



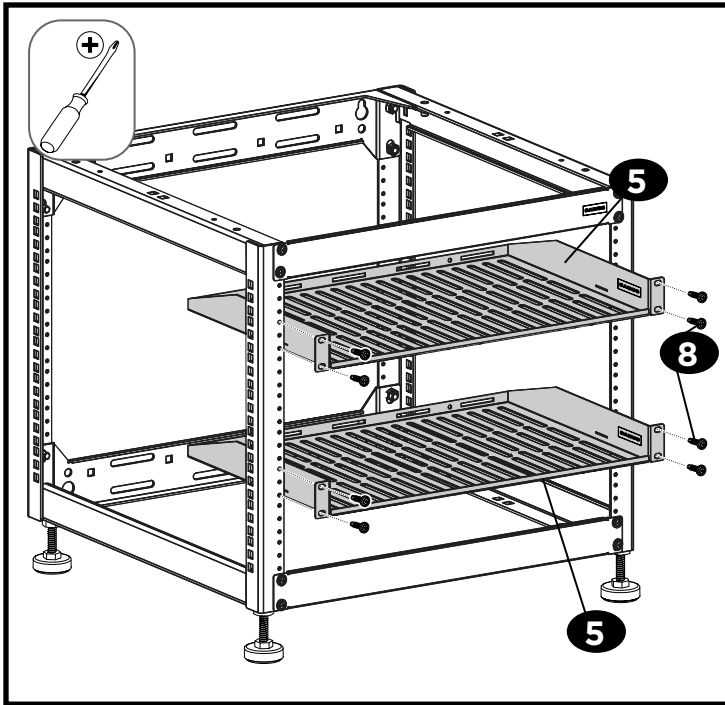
11 Tighten TOP Two Lag Screws



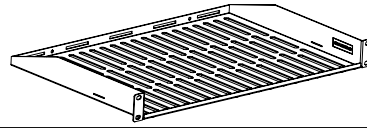
12 Secure Lower Lag Screws



SHELF INSTALLATION



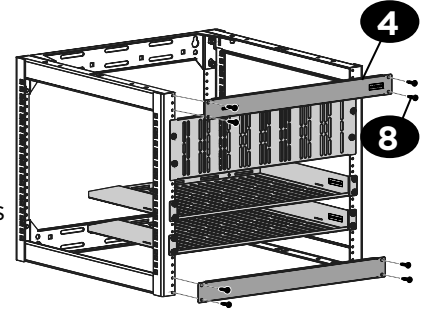
Got more Stuff? Buy Extra Shelves!



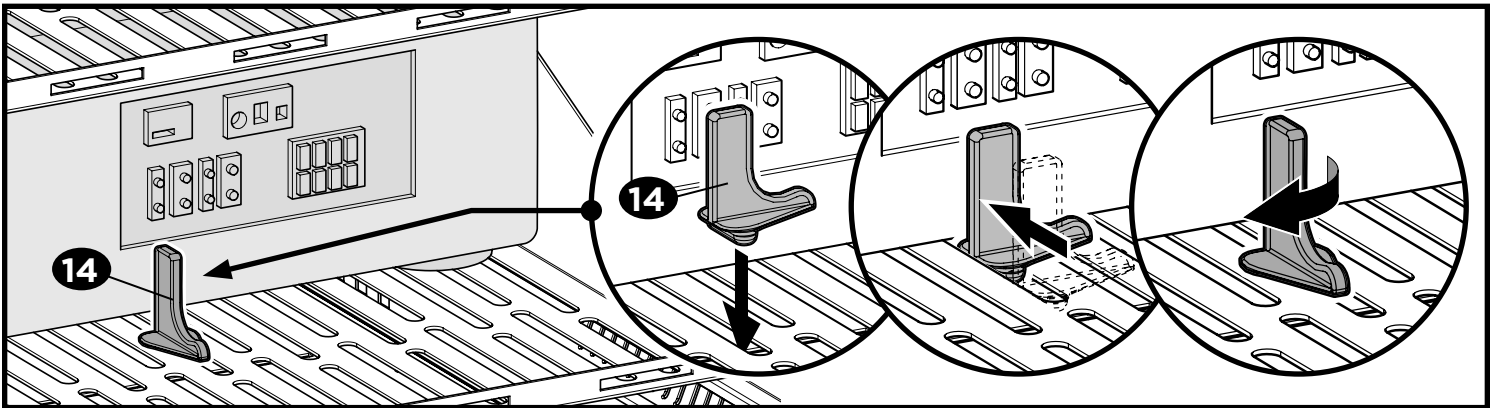
Contact your local SANUS dealer or call Customer Service at 1-800-359-5520.



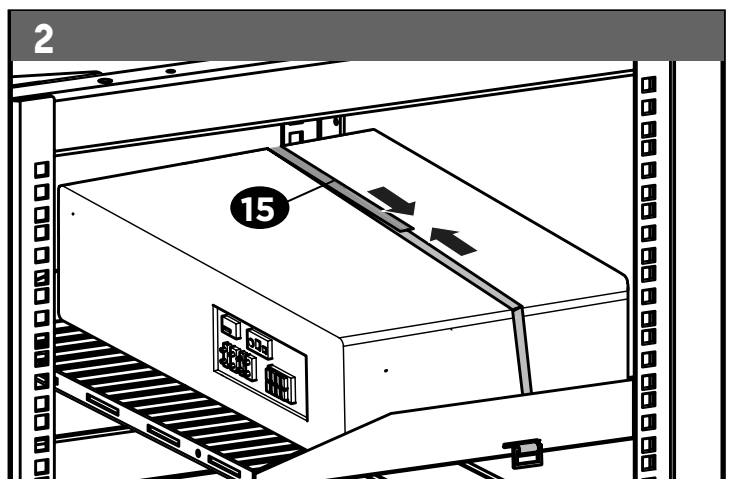
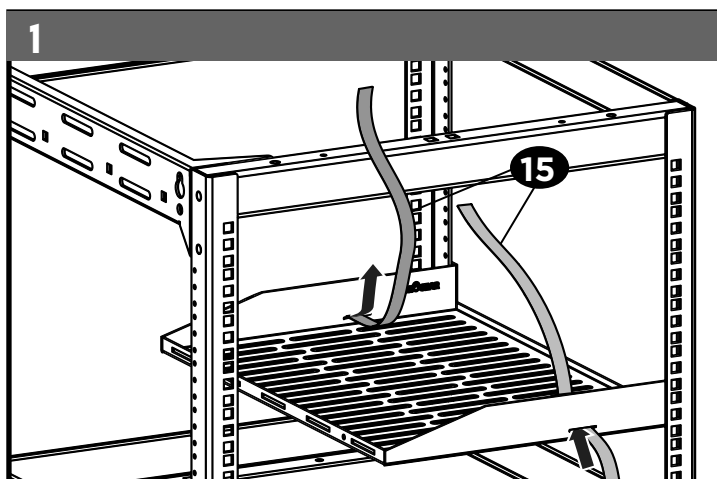
TIP: After at least 3 shelves or rack mounted components are installed, the front braces [04] may be relocated or removed for additional rack space.



SHELF BACKSTOP INSTALLATION (optional)



COMPONENT STRAP INSTALLATION (optional)



Caractéristiques techniques Voir à la page 2

- ✗ Capacité de charge des étagères autostable ou empilées - NE PAS DÉPASSER : 181,4 kg (400 lb) incluant tous les accessoires.
- ✗ Capacité de charge pour montage mural – NE PAS DÉPASSER : 68,0 kg (150 lb) incluant tous les accessoires.
- ✗ Ne pas empiler plus de 2 étagères.

▲ ATTENTION : Pour éviter de faire basculer l'étagère autostable, installez votre matériel en partant de la tablette du bas vers le haut et installez les composantes les plus lourdes en premier.

50 % du poids total devrait être installé dans le premier tiers du bas de l'étagère autostable.

Si vous la montez au mur, le poids peut être réparti selon vos besoins.

▲ ATTENTION : Évitez les dommages matériels et les blessures!

- ✗ Ne pas utiliser ce produit à d'autres fins que celles spécifiées par le fabricant.
- ✗ Le mur doit pouvoir supporter cinq fois le poids total de l'étagère incluant les accessoires.
- ✗ Si vous ne comprenez pas toutes ces instructions ou si vous avez des doutes sur la sécurité de l'installation, du montage ou de l'utilisation de ce produit, veuillez contacter un installateur qualifié ou le service à la clientèle.
- ✗ Le fabricant n'est pas responsable des blessures ou des dommages causés par une mauvaise utilisation ou un montage incorrect.

Outils nécessaires Voir à la page 2**Caractéristiques techniques** Voir à la page 2**Pièces fournies** Voir à la page 3

▲ AVERTISSEMENT : Ce produit contient de petites pièces qui peuvent représenter un risque d'étouffement.

Avant de commencer l'assemblage, assurez-vous que toutes les pièces sont présentes et qu'elles ne sont pas endommagées. Si une pièce est manquante ou endommagée, ne retournez pas les pièces endommagées à votre revendeur. Contactez plutôt le service clientèle. N'utilisez jamais de pièces endommagées!

Construction du cadre Voir à la page 4

2-3 Répétez le étape 1B.

Empilage (deuxième étagère vendue séparément) Voir à la page 6**Déterminez votre configuration d'installation** Voir à la page 6

Pour étagères autostable ou empilées — Voir à la page 7. Pour montage mural: Montage sur des murs à montants de bois — Voir à la page 8. Montage sur béton coulé ou blocs de béton — Voir à la page 10.

Installation des pieds pour l'utilisation sur un plancher Voir à la page 7

Régalez la hauteur des pieds ⑥ pour mettre l'étagère au niveau.

Vissez les écrous jusqu'à ce qu'ils soient bien collés sous la base de l'étagère.

▲ ATTENTION : Pour éviter blessures ou dommages matériels assurez-vous que votre étagère est bien au niveau.

Installation des roulettes (trousse de roulettes EGAV-PRACK, vendue séparément)

Installation des roulettes (vendues séparément). Assurez-vous que les roulettes sont vissées jusqu'à ce que les écrous sur le dessus de celles-ci soient collés sur le cadre.

Montage sur des murs à montants de bois Voir à la page 8

▲ ATTENTION : Évitez les dommages matériels et les blessures!

L'épaisseur du matériau de revêtement de mur ne doit pas excéder 16 mm (5/8 po).

Dimension minimale du montant de bois : commune 51 x 102 mm (2 x 4 po) (nominale 38 x 89 mm (1½ x 3½ po).

1 Trouvez les montants. Vérifiez le centre du montant à l'aide d'un poinçon ou d'un clou fin, ou utilisez un localisateur bord à bord. **2** Mettez le cadre à niveau et marquez les emplacements des trous. **3** Percez des avant-trous tel qu'illustré. **4** Commencez par les boulons tire-fond du côté charnière. **5** Suspendez le cadre sur les boulons.

6 Glissez une rondelle en « U » ⑩ sur les boulons supérieur ⑫. Vissez les boulons tire-fond ⑫ jusqu'à ce que les rondelles s'appuient fermement

sur le support ③. **▲ ATTENTION :** Une utilisation inadéquate peut réduire la force de rétention du boulon tire-fond. Afin d'éviter tout dommage matériel ou blessure, **NE PAS trop serrer les boulons tire-fond ⑫.**

7 Percez des avant-trous tel qu'illustré. **8** Vissez les boulons tire-fond ⑫ jusqu'à ce

que les rondelles s'appuient fermement sur le support ③. **▲ ATTENTION :** Une utilisation inadéquate peut réduire la force de rétention du boulon

tire-fond. Afin d'éviter tout dommage matériel ou blessure, **NE PAS trop serrer les boulons tire-fond ⑫.**

Montage sur béton coulé ou blocs de béton Voir à la page 10

▲ ATTENTION : Afin d'éviter tout dommage matériel ou blessure :

- Les avant-trous DOIVENT être percés à une profondeur de 89 mm (3,5 po) à l'aide d'un foret de 10 mm (3/8 po).

- Ne jamais percer dans le mortier entre les blocs.

- Épaisseur minimale du béton coulé : 203 mm (8 po)

Dimension minimale du bloc de béton : 203 x 203 x 406 mm (8 x 8 x 16 po)

1 Mettez le cadre à niveau et marquez les emplacements des trous. **2** Percez des avant-trous tel qu'illustré. **3** Insérez les douilles à expansion des boulons tire-fond ⑬. **4**

Commencez par les boulons tire-fond du côté charnière. **5** Suspendez le cadre sur les boulons ⑫. **6** Marquez les emplacements des trous. **7** Retirez le cadre. **8** Percez

des avant-trous tel qu'illustré. **9** Insérez les douilles à expansion des boulons tire-fond ⑬. **10** Suspendez le cadre sur les boulons ⑫. **11-12** Commencez par les boulons

tire-fond supérieur ⑫, suspendez le cadre sur les boulons ⑫, puis glissez une rondelle en « U » ⑩ sur les boulons supérieur ⑫. Boulons inférieurs ⑫ utilisez les rondelles

rondes ⑪. Vissez les boulons tire-fond ⑫ jusqu'à ce que les rondelles s'appuient fermement sur le support ⑬. **▲ ATTENTION :** Une utilisation inadéquate peut

réduire la force de rétention du boulon tire-fond. Afin d'éviter tout dommage matériel ou blessure, Ne pas trop serrer les boulons tire-fond ⑫.

Installation des tablettes Voir à la page 13**Installation des butées arrières de tablettes** Voir à la page 13**Installation des courroies pour composant (facultatif)** Voir à la page 13

Especificaciones Ver página 2

- ✘ Peso máximo solo o apilado —NO LO EXCEDA—: 181,4 kg (400 libras), incluidos los componentes o accesorios.
- ✘ Peso máximo instalado en la pared —NO LO EXCEDA—: 68,0 kg (150 libras), incluidos los componentes o accesorios.
- ✘ No apile más de 2 bastidores ensamblados.

▲ PRECAUCIÓN: Si se coloca el bastidor solo, para que no se caiga, siempre cárguelo desde abajo hacia arriba y coloque primero el equipo más pesado. Si se coloca solo, el 50% del peso total debe ubicarse en el tercio inferior del bastidor.

Si se monta en la pared, el peso se puede distribuir según se requiera.

▲ PRECAUCIÓN: Evite lesiones personales y daños materiales.

- ✘ No utilice este producto para ningún otro propósito que no sea el explícitamente especificado por el fabricante.
- ✘ La pared debe ser capaz de soportar cinco veces el peso del bastidor y los componentes o accesorios juntos.
- ✘ Si no entiende las instrucciones o si tiene dudas acerca de la seguridad de la instalación, del ensamblado o del uso del producto, póngase en contacto con el servicio de atención al cliente o llame a un técnico calificado.
- ✘ El fabricante no se responsabiliza por ningún daño o lesión resultante del ensamblaje incorrecto o del uso indebido.

Herramientas necesarias Ver página 2

Especificaciones técnicas Ver página 2

Piezas suministradas Ver página 3

▲ ADVERTENCIA: Este producto contiene piezas pequeñas que, si fuesen tragadas, podrían producir asfixia.

Antes de iniciar el ensamblaje, compruebe que todas las piezas estén incluidas y en buenas condiciones. Si faltan piezas o alguna está dañada, no devuelva el artículo al distribuidor; póngase en contacto con el servicio de atención al cliente. Nunca utilice piezas deterioradas.

Estructura del marco Ver página 4

2-3 Repita el paso 1B.

Apilar (el segundo bastidor se vende por separado) Ver página 6

Determine su configuración de instalación Ver página 6

Para solo o apilado — Ver página 7.

Para instalación en la pared: **Montante de madera** —Ver página 8. **Hormigón o bloques de cemento** —Ver página 10.

Coloque las patas si se va a usar en el piso Ver página 7

Ajuste las patas **6** para nivelar el bastidor.

Apriete las tuercas hasta que queden al nivel de la superficie inferior del bastidor.

▲ PRECAUCIÓN: A fin de evitar lesiones o daños materiales, siempre asegúrese de que el bastidor esté nivelado.

Instalación de las ruedas (el juego de ruedas EGAV-PRACK opcional se compra por separado)

Instalación de las ruedas (se compran por separado). Asegúrese de atornillar las ruedas hasta que las tuercas en la parte superior de las ruedas estén al nivel del marco.

Instalación en la pared (montante de madera) Ver página 8

▲ PRECAUCIÓN: Evite lesiones personales y daños materiales.

El material que recubre la pared no debe exceder los 16 mm (5/8 de pulgada).

Tamaño mínimo del montante de madera: común 51 mm x 102 mm (2 in x 4 in.) (nominal 38 mm x 89 mm / 1½ x 3½ in.).

1 Localice los montantes. Verifique el centro del montante con un punzón o un clavo delgado, o bien utilice un detector de bordes de montantes. **2** Nivele el ensamblaje del marco y marque la ubicación de los orificios. **3** Haga los orificios como se indica en la ilustración. **4** Coloque los tornillos tirafondo superiores **12**. **5** Cuelgue el ensamblaje en los tornillos **12**. **6** Coloque las arandelas "U" **10** en los tornillos superiores **12**. Ajuste los tornillos tirafondo **12** solamente hasta que las arandelas queden firmes contra la abrazadera **3**. **▲ PRECAUCIÓN:** El uso indebido podría reducir la capacidad de retención de los tornillos tirafondo. Para evitar lesiones y daños materiales potenciales **NO** apriete en exceso los tornillos tirafondo **12**. **7** Haga los orificios como se indica en la ilustración. **8** Ajuste los tornillos tirafondo **12** solamente hasta que las arandelas queden firmes contra la abrazadera **3**. **▲ PRECAUCIÓN:** El uso indebido podría reducir la capacidad de retención de los tornillos tirafondo. Para evitar lesiones y daños materiales potenciales **NO** apriete en exceso los tornillos tirafondo **12**.

Instalación en la pared (Hormigón o bloques de cemento) Ver página 10

▲ PRECAUCIÓN: Para evitar lesiones y daños materiales:

- Nunca perforo el cemento que une los bloques.
- Espesor mínimo del hormigón: 203 mm (8 pulgadas)
- Tamaño mínimo del bloque de cemento: 203 x 203 x 406 mm (8 x 8 x 16 pulgadas)

1 Nivele el ensamblaje del marco y marque la ubicación de los orificios. **2** Haga los orificios como se indica en la ilustración. **3** Inserte los anclajes de los tornillos tirafondo **13**. **4** Coloque los tornillos tirafondo superiores **12**. **5** Cuelgue el ensamblaje en los tornillos **12**. **6** Marque la ubicación de los orificios. **7** Quite el ensamblaje. **8** Haga los orificios como se indica en la ilustración. **9** Inserte los anclajes de los tornillos tirafondo **13**. **10** Cuelgue el ensamblaje en los tornillos **12**. **11-12** Coloque las arandelas "U" **12** en los tornillos superiores **12**. En los tornillos inferiores **12** use arandelas redondas **11**. Ajuste los tornillos tirafondo **12** solamente hasta que las arandelas queden firmes contra la abrazadera **3**. **▲ PRECAUCIÓN:** El uso indebido podría reducir la capacidad de retención de los tornillos tirafondo. Para evitar lesiones y daños materiales potenciales, **NO** apriete en exceso los tornillos tirafondo **12**.

Instalación de los estantes Ver página 13

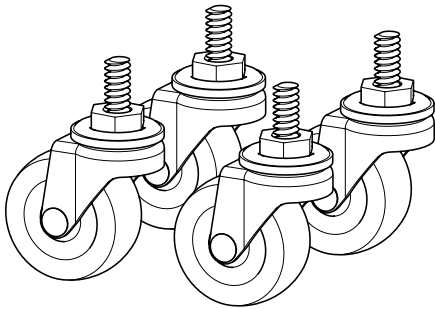
Instalación de los topes de los estantes Ver página 13

Instalación de las correas (opcional) Ver página 13

Caster Kit

model: **CA6CK-B1**

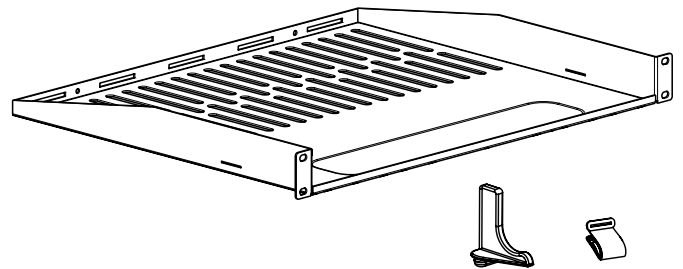
Contact your local SANUS dealer or call Customer Service at 1-800-359-5520.



1U Shelf 15 " Deep

model: **CASH21-B1**

Contact your local SANUS dealer or call Customer Service at 1-800-359-5520.



Customer Service

Americas: 800-359-5520 • 952-225-6013 • info@sanus.com
Europe, Middle East, and Africa: +31 (0) 495 580 852 • europe.sanus@legrand.com
Asia Pacific: 86 755 8996 9226 • sanus.ap@legrand.com
SANUS • 6436 City West Parkway • Eden Prairie, MN 55344 USA

Legrand AV Inc. and its affiliated corporations and subsidiaries (collectively, "Legrand"), intend to make this manual accurate and complete. However, Legrand makes no claim that the information contained herein covers all details, conditions, or variations. Nor does it provide for every possible contingency in connection with the installation or use of this product. The information contained in this document is subject to change without notice or obligation of any kind. Legrand makes no representation of warranty, expressed or implied, regarding the information contained herein. Legrand assumes no responsibility for accuracy, completeness or sufficiency of the information contained in this document.

©2020 Legrand AV Inc. All Rights Reserved. SANUS is a Legrand AV Inc. brand and a registered trademark owned by Legrand. Made in China.

Legrand AV Inc. • 6436 City West Parkway • Eden Prairie, MN 55344 USA

6901-602513 00