

Televes®



Ref. 237412

Art.Nr. KLT1310

Manual de Instrucciones

User's Manual

Handbuch

دليل الإستخدام

ES **Conversor LNB WIDEBAND + TX 1310nm FC/UPC 8 dBm**

EN **Converter WIDEBAND + TX 1310nm FC/UPC 8 dBm**

DE **Wideband LNB + optischer Sender TX 1310nm FC/UPC 8 dBm**

AR **مضري رعل ا قاطن لال LNB طاق ال لوح + TX 1310nm FC/UPC 8 dBm**

ES Importantes instrucciones de seguridad

Condiciones generales de instalación

1. Lea las instrucciones.
2. Conserve estas instrucciones.
3. Preste atención a todas las advertencias.
4. Siga todas las instrucciones.
5. Limpie el adaptador de corriente sólo con un paño seco.
6. No bloquee las aberturas de ventilación. Realizar la instalación de acuerdo con las instrucciones del fabricante.
7. No lo instale cerca de fuentes de calor tales como radiadores, registros de calor, estufas u otros aparatos (incluyendo amplificadores) que produzcan calor.
8. No anule la característica de seguridad del enchufe polarizado o con conexión a tierra. Un enchufe polarizado tiene dos patillas planas, una más ancha que la otra. Un enchufe con toma de tierra tiene dos patillas planas y una tercera de conexión a tierra. La patilla ancha o la tercera patilla, están pensadas para su seguridad. Si el enchufe suministrado no encaja en su toma, consulte con un electricista para que reemplace la toma de corriente obsoleta.
9. No pise ni pellizque el cable de red; tenga especial cuidado con las clavijas, tomas de corriente y en el punto del cual salen del aparato.
10. Utilice solamente los aditamentos/accesorios especificados por el fabricante.
11. Use únicamente la carretilla, plataforma, trípode, soporte o tableros especificados por el fabricante, o vendidos con el aparato. Cuando se usa una carretilla, tenga cuidado al mover el conjunto carretilla/aparatos para evitar lesiones en caso de vuelco.
12. Desenchufe este aparato durante las tormentas eléctricas o cuando no lo utilice durante largos períodos de tiempo.
13. Solicite todas las reparaciones a personal de servicio cualificado. Solicite una reparación cuando el aparato se haya dañado de cualquiera forma, como cuando el cable de red o el enchufe están dañados, se ha derramado líquido o han caído objetos dentro

del adaptador de corriente, el adaptador ha sido expuesto a la lluvia o humedad, no funciona normalmente, o haya sufrido una caída.

Atención

- Para reducir el riesgo de fuego o choque eléctrico, no exponer el adaptador a la lluvia o a la humedad.
- El adaptador de corriente no debe ser expuesto a caídas o salpicaduras de agua. No situar objetos o recipientes llenos de líquidos, como jarrones, sobre o cerca del adaptador.

Cómo utilizar el equipo de forma segura

- La tensión de red de este adaptador de corriente ha de ser: 100-240V~ 50/60Hz.
- En el caso de que cualquier líquido u objeto caigan dentro del adaptador de corriente, debe de ponerse en contacto con el servicio técnico.
- Para desenchufar el equipo de la red, tire siempre de la clavija, nunca del cable.
- No enchufe el equipo a la red eléctrica hasta que todas las demás conexiones hayan sido realizadas.
- No conecte el equipo a la red eléctrica hasta que esté atornillado a la pared.
- La toma de red eléctrica debe estar cerca del equipo y ser fácilmente accesible.
- No quitar la tapa del equipo sin desconectarlo de la red.

Instalación segura

- Para el adaptador de corriente, la temperatura ambiente no debe superar los 45°C.
- No situar el adaptador de corriente cerca de fuentes de calor o en ambientes de humedad elevada.
- No situar el equipo donde pueda estar sometido a fuertes vibraciones o sacudidas.
- Deje un espacio libre alrededor del aparato para proporcionar una ventilación adecuada.
- No situar sobre el aparato fuentes de llama desnuda, tales como velas encendidas.

Precauciones de Seguridad

Aviso

Este producto emite un rayo de luz invisible láser.

Evite exponerse a la radiación láser. El uso de aparatos de ayuda visual (por ejemplo binoculares, lupas, etc.) puede aumentar el peligro a los ojos.



Acorde a EN 60825-1: 2014

Emisión máxima de radiación láser: 8dBm

Longitud de onda emitida: 1310nm

Precaución

- El uso de controles o ajustes, así como el uso de procedimientos diferentes de los especificados en éste manual puede provocar la exposición a la radiación peligrosa.
- Lea y siga las instrucciones en este manual cuidadosamente, retenga éste manual para referencia futura.
- No utilice los equipos de forma no conforme con estas instrucciones de operación ni bajo cualquier condición que exceda las especificaciones ambientales estipuladas.
- El usuario no puede dar servicio técnico a estos equipos. Para asistencia técnica contacte con nuestro departamento de asistencia técnica.
- El rayo láser no debe ser apuntado a las personas y/o animales intencionadamente.

EN Important Safety Instructions

Important safety instructions

1. Read these instructions.
2. Keep these instructions.
3. Heed all warnings.
4. Follow all instructions.
5. Clean the AC/DC adaptor only with a dry cloth.
6. Do not block any ventilation openings. Install in accordance with the manufacturer's instructions.
7. Do not install near any heat sources such as radiators, heat registers, stoves, or other apparatus (including amplifiers) that produce heat.
8. Do not defeat the safety purpose of the polarized or grounding-type plug. A polarized plug has two blades with one wider than the other. A grounding type plug has two blades and a third grounding prong. The wide blade or the third prong are provided for your safety. When the provided plug does not fit into your outlet, consult an electrician for replacement of the obsolete outlet.
9. Protect the power cord from being walked on or pinched particularly at plugs, convenience receptacles, and the point where they exit the apparatus.
10. Only use attachments/accessories specified by the manufacturer.
11. Use only with the cart, stand, tripod, bracket, or table specified by the manufacturer, or sold with the apparatus. When a cart is used, use caution when moving the cart/apparatus combination to avoid injury from tip-over.
12. Unplug this apparatus during lightning storms or when unused for long periods of time.
13. Refer all servicing to qualified service personnel. Servicing is required when the apparatus has been damaged in any way, such as power-supply cord or plug is damaged, liquid has been spilled or objects have fallen into the AC/DC adaptor, the AC/DC adaptor has been exposed to rain or moisture, does not operate normally, or has

been dropped.

Warning

- Reduce the risk of fire or electric shock, do not expose this AC/DC adaptor to rain or moisture.
- Apparatus shall not be exposed to dripping or splashing and no objects filled with liquids, such as vases, shall be placed on the AC/DC adaptor.

Safe operation

- Power requirements for the AC/DC adaptor are 100-240V~ 50/60 Hz.
- Should any liquid or object fall into the AC/DC adaptor, please refer to qualified personnel for service.
- To disconnect the equipment from the mains pull the plug never the cable.
- It is strongly recommended not to connect the equipment to the mains until all connections have been done.
- Do not connect the equipment to the mains until it has been screwed to the wall.
- The socket outlet shall be installed near the equipment and shall be easily accessible.
- Do not take the cover off the equipment without disconnecting it from the mains.

Safe installation

- For the AC/DC adaptor, ambient temperature should not be higher than 113°F.
- Do not place the equipment near heat sources or in a highly humid environment.
- Do not place the equipment in a place where it can suffer vibrations or shocks.
- Please allow air circulation around the equipment.
- Do not place naked flames, such as lighted candles on or near the product.

Safety measures

Warning

This product emits an invisible laser beam. Avoid contact with laser radiation. The use of equipment such as binoculars or magnifying glasses may increase damage caused to the eyes.



According to EN 60825-1: 2014

Maximum Output: 8dBm

Emitted Wavelength (s): 1310nm

Caution

- The use of controls or adjustments, as well as different procedures beyond those specified in this manual could result in exposure to harmful radiation.
- Read and follow the instructions in this manual very carefully, keep this manual for future reference.
- Do not use the equipment in a way that does not conform to these operating instructions or under any condition that exceeds the indicated environmental specifications.
- The user cannot service this equipment. For technical assistance, contact our technical assistance department.
- The laser beam should not be pointed at people and/or animals.

DE Wichtige sicherheitshinweise

Allgemeine Installationsbedingungen

1. Lesen Sie die Anweisungen.
2. Bewahren Sie diese Anleitung auf.
3. Beachten Sie alle Hinweise.
4. Befolgen Sie alle Anweisungen.
5. Verwenden Sie dieses Gerät nicht in der Nähe von Wasser.
6. Reinigen Sie das Gerät nur mit einem trockenen Tuch.
7. Blockieren Sie nicht die Lüftungsschlitze. Führen Sie die Installation gemäß den Anweisungen des Herstellers aus.
8. Installieren Sie das Gerät nicht in der Nähe von Wärmequellen, wie Heizkörpern, Herden, Öfen oder anderen Geräten (einschließlich Verstärkern), die Wärme produzieren.
9. Treten Sie nicht auf das Netzkabel und klemmen Sie es nicht ein, seien Sie besonders vorsichtig mit Steckern, Steckdosen und an der Stelle, wo sie aus dem Gerät gekommen.
10. Verwenden Sie nur vom Hersteller spezifizierte(s) Aufsätze/Zubehör.
11. Verwenden Sie nur den/die vom Hersteller angegebene(n) Hubstapler, Plattform, Stativ, Halterung oder Brett oder jene(n), der/die mit dem Gerät verkauft wird. Wenn ein Hubstapler verwendet wird, seien Sie beim gemeinsamen Bewegen des Hubstaplers und der Geräte vorsichtig, um Verletzungen durch etwaiges Umkippen zu vermeiden.
12. Stecken Sie das Gerät bei Gewitter oder wenn Sie es für längere Zeit nicht verwenden aus.
13. Lassen Sie Reparaturen nur von qualifiziertem Fachpersonal durchführen. Lassen Sie eine Reparatur durchführen, wenn das Gerät in irgendeiner Weise beschädigt ist, z. B. wenn das Netzkabel oder der Stecker beschädigt sind, Flüssigkeit verschüttet worden ist, Dinge in das Gerät gefallen sind, das Gerät Regen oder Feuchtigkeit ausgesetzt wurde, nicht ordnungsgemäß funktioniert oder umgefallen ist.

Warnung

- Um die Gefahr eines Brandes oder Stromschlags zu verringern, darf dieses Gerät weder Regen noch Feuchtigkeit ausgesetzt werden.
- Das Gerät muss vor herunterfallenden Objekten und Wasserspritzern geschützt werden. Stellen Sie keine Objekte oder Behälter mit Flüssigkeiten, wie z. B. Vasen, auf oder neben das Gerät.

Sichere Verwendung des Gerätes

- Die Spannung dieses Produkts muss 100-240V ~ 50/60 Hz betragen.
- Kontaktieren Sie den technischen Dienst, wenn irgendeine Flüssigkeit oder irgendein Objekt in das Gerät fallen.
- Um das Gerät vom Netz zu trennen, ziehen Sie immer am Stecker, nicht am Kabel.
- Schließen Sie das Gerät nicht an das Stromnetz an, bis alle anderen Anschlüsse vorgenommen wurden.
- Die Steckdose muss in der Nähe des Geräts und gut erreichbar sein.
- Öffnen Sie niemals die Abdeckung des Gerätes ohne es vorher vom Strom getrennt zu haben.

Sichere Installation

- Die Umgebungstemperatur darf nicht mehr als 45 °C betragen.
- Stellen Sie das Gerät nicht in der Nähe von Hitzequellen oder in feuchter Atmosphäre auf.
- Stellen Sie das Gerät nicht an einen Ort, wo es möglicherweise starken Vibrationen oder Erschütterungen ausgesetzt ist.
- Lassen Sie rund um das Gerät ausreichend Platz frei, um eine ausreichende Lüftung zu garantieren.
- Auf dem Gerät dürfen keine offene Feuerquellen wie brennende Kerzen abgestellt werden.

Sicherheitsvorkehrungen

Hinweis-

Dieses Produkt sendet einen unsichtbaren Laserstrahl aus. Vermeiden Sie die Einwirkung von Laserstrahlung. Die Verwendung von Sehhilfen (z. B. Fernglas, Lupe, etc.) kann die Gefahr für die Augen erhöhen.



Gemäß EN 60825-1:2014

Maximale Emission von Laserstrahlung: 8dBm

Emittierte Wellenlänge: 1310nm

Achtung

- Die Verwendung von Bedienelementen oder Einstellungen sowie die Verwendung anderer als der in dieser Anleitung beschriebenen Verfahren kann zu einer Gefährdung durch gefährliche Strahlung führen.
- Verwenden Sie das Gerät nicht in einer Weise, die nicht dieser Betriebsanleitung entspricht oder unter Bedingungen, die über die festgelegten Umweltspezifikationen hinausgehen.
- Der Benutzer kann dieses Gerät nicht warten. Für technische Unterstützung wenden Sie sich bitte an unseren technischen Kundendienst.
- Der Laserstrahl darf nicht absichtlich auf Menschen und/oder Tiere gerichtet werden.
- The laser beam should not be pointed at people and/or animals.

AR

تفادي التعرض للشعاع الليزر، وعدم استخدام أي نوع عدسات بصرية فقد يؤدي بضرر للعيون



EN 60825-1: 2014 - وفقاً ل

8 dBm شعاع ليزر أقصى:

nm طول الموجة الصادرة: 1310

تنبيه

إن القيام بأية تعديل أو استخدام الجهاز بطريقة غير مناسبة قد يؤدي إلى التعرض للأشعة الخطرة
 إقرأ واتبع التعليم الواردة في هذا الدليل وحافظ عليه لاستشارات أخرى
 عدم استخدام الجهاز بطريقة غيري مطابقة وغير مذكورة في هذا الدليل ولا تعرض الجهاز لظروف تتخطى الحدود المذكورة و الموصى بها
 لا يتوجب على العميل أن يقوم بأي أعمال صيانة فنية لهذا الجهاز. للحصول على هذه الخدمة رجاءً التواصل مع قسمنا الفني
 لا توجه شعاع الليزر على أي شخصي أو حيوان بشكلن مقصود

لا تشبك الجهاز على الشبكة قبل أن يتم واصل جميع أسلاك الشبكة

لا تشبك الجهاز على الشبكة قبل أن يتم تثبيت الجهاز على الحائط
 على أن يكون الجهاز بقرب المقبس الكهربائي ويجب أن يكون من الساحلي الوصول إلى المقبس
 عدم إزالة الغطاء عن الجهاز قبل أن يتم فصله عن التيار الكهربائي

تركيب آمن

يجب أن تكون حرارة الجو أقل من ٤٥ درجة مئوية
 عدم تعريض المحول لمصادر حرارة مرتفعة أو أجواء حيث نسبة الرطوبة مرتفعة
 عدم تعريض الجهاز لمصادر ارتجاجات أو صدمات مفاجئة
 الحفاظ على مسافة فارغة على جميع جوانب الجهاز وذلك لتأمين التهوية المناسبة للجهاز
 (عدم تعريض الجهاز لمصادر حريق (شمعة مضاءة

إجراءات أمان

تنبيه

هذا الجهاز ينتج شعاع ليزر مخفي

تعليمات سلامة هامة

ظروف تركيب عامة

يرجى قراءة التعليمات

يرجى الحفاظ على هذه التعليمات

يرجى الإنتباه وإتباع جميع الإشارات

يرجى إتباع جميع التعليمات

لتنظيف الجهاز، رجاء مسح بقطعة ناشفة

عدم سد فتحات التهوية وإتباع جميع الإرشادات ال مطلوبة من قبل المصنع

خلال مرحلة التركيب

عدم تركيب هذا الجهاز قرب أية مصدر حرارة عالية (أجهزة تدفئة على سبيل

المثال)

عدم العبث بالمقبس وبوصلته. إن كان مقبس ثنائي أو ثلاثي مع وصلة للحماية

الأرضية فيرجى العلم إن المقبس تم تصميمه بهذا الشكل بغرض حمايتكم

وحماية الجهاز. إذا المقبس لا يناسب المقبس عندكم، رجاء التكلم مع أخصائي

لتبديل أحد المقبسين

لا تدعس أو تقرص الشريط الكهربائي، وكون حذراً على المقابس بشكل عام

إستخدف فقط الملحقات المرفقة بالجهاز من قبل المصنع

إستخد المرفيعة، مسند أو اللوحة الموصى بها من قبل المصنع. وذلك لتفادي

الاصابات خلال الإستخدام أو النقل

رجاء فصل الجهاز عند حدوث عواصف أو عندما لا يتم إستخدامه لفترة

طويلة

لجميع التعديلات أو لأية تصليح نرجو أن تتصل بأخصائي في هذه الأجهزة

(الفريق الفني لدى المصنع). طلب خدمة صيانة في حال تم حدوث أية ضرر

في الجهاز بأي شكلٍ من الأشكال، كسلك الكهربائي أو سلك الشبكة أو في حل تم

إسقاط أو سكب المياه على الجهاز أو إن الجهاز لم يعد يعمل على طبيعته أو

تم إسقاط هذا الأخير

تنبيه

لتقليل مخاطر الحرائق أو الصعقات الكهربائية، عدم تعريض الجهاز للمطر

أو الرطوبة

عدم إسقاط الجهاز أو تعريضه لرذاذ ماء. عدم وضع أوعية تحتوي على سوائل

جنب أو على الجهاز

كيفية إستخدام الجهاز بطريقة امنة

لا يجب أن تتعدى قوة الشبكة لهذا الجهاز: ١٠٠-٢٤٠ فولت ٦٠/٥٠ هرتز

في حل تعرض الجهاز للمياه، رجاء الإتصال بالفريق الفني فوراً

لفصل الجهاز من التيار، يتم سحب المقبس و لا السلك الكهربائي

Kit completo incluye:**Complete kit includes:**

- LNB with WideBand Output (H/V)
- RF to optical converter
- AC/DC adaptor with european and UK mains plug
- Caps

Kit bestehend aus

- LNB mit Wideband Ausgängen (H/V)
- Konverter/Sender HF auf Optik
- Netzadapter mit europäischem Stecker und britischem Stecker
- Kappen

TX 1310nm (DAB/VHF/UHF/SAT) FC/UPC 8 dBm**العدة تحتوي على**

محول طاقة بقباس أوروبي وقابس بريطاني
قبعات

مع مخرج النطاق العريض LNB لاقط
محول من الترددات اللاسلكية إلى الألياف البصرية

المواصفات التقنية	Technische Daten	Especificaciones técnicas	Technical specifications		Conversor de RF a FO / RF/OPT converter/ Opt. Sender / محول من الترددات اللاسلكية إلى الألياف البصرية
القمر الصناعي	SATELLIT	SATÉLITE	SATELLITE		
ترددات إدخال النطاق العريض (H / V)	Eingangsfrequenz WideBand (H/V)	Frecuencias de entrada WideBand (H/V)	Input Frequency WideBand (H/V)	MHz	290... 2340
مقاومة	Impedanz	Impedancia	Impedance	Ω	75
تباين المكسب في نطاق تردد المدخل	Schwankung der Verstärkung über das Eingangsfrequenzband	Variación de ganancia en la banda de frecuencias de entrada	Gain Variation across input frequency bandW	dB	3 ⁽¹⁾
تباين المكسب في ٢٨ ميغا هرتز	Welligkeit der Verstärkung bei 28 MHz	Variación de ganancia en 28 MHz	Gain ripple in 28 MHz	dB	1
طاقة الدخول	Eingangssleistung	Potencia de entrada	Input Power	dBuV	70... 85 ⁽²⁾
التحكم الآلي في كسب الإدخال	Eingang AGC	Control automático de ganancia de entrada	Input AGC	dB	15
DAB/VHF/UHF	DAB/VHF/UHF	DAB/VHF/UHF	DAB/VHF/UHF		
ترددات الإدخال	Eingangsfrequenz	Frecuencia de entrada	Input frequency	MHz	88... 694
تباين المكسب في ٢٨ ميغا هرتز	Welligkeit der Verstärkung bei 28 MHz	Variación de ganancia en 8 MHz	Gain ripple (8 MHz BW)	dB	0,5
شكل الضوضاء	Rauschmaß	Figura de ruido	Noise Figure (max gain)	dB	10

⁽¹⁾ Pueden producirse variaciones adicionales debido a los niveles de transmisión por satélite / Additional variations can occur due to satellite transmission levels /
Satellitenüber-tragungspegel auftreten / اختلافات إضافية بسبب مستويات الإرسال عبر الأقمار الصناعية /

⁽²⁾ Para 40 transpondedores / For 40 transponders / Bei 40 Transponder / لـ 40 جهاز إرسال واستقبال

كهربائي	Elektrische Werte		ELECTRICAL		Conversor de RF a FO RF/OPT converter Opt. Sender محول من الترددات اللاسلكية إلى الألياف البصرية
الجهد الكهربائي للدخول	Eingangsspannung	<i>Voltaje de entrada</i>	Input voltage	V _{rms}	20
تيار	Leistungsaufnahme	<i>Corriente</i>	Current consumption	mA	350 ⁽³⁾
الجهد الكهربائي للخروج (أرضية ووقطبية عمودية	Ausgangsspannung Terres- trisch und Vertikal	<i>Tensión de salida (Terrestre y Polaridad Vertical)</i>	Output Voltage Terrestrial and Vertical	V _{rms}	12
الجهد الكهربائي للخروج (قطبية أفقية	Ausgangsspannung Horizontal	<i>Tensión de salida (Polaridad Horizontal)</i>	Output Voltage Horizontal	V _{rms}	18
أقصى تيار نحو المدخل	Maximaler Vorschaltstrom (Upstream)	<i>Maxima corriente hacia la entrada</i>	Maximum Upstream current	mA	500 ⁽⁴⁾
أقصى تيار نحو المدخل RF	Maximaler Vorschaltstrom (Upstream) am HF Eingang	<i>Maxima corriente hacia la entrada de RF</i>	Maximum upstream Current RF input	mA	250ma ⁽⁵⁾
نطاق درجة حرارة التشغيل	Betriebstemperaturbereich	<i>Rango de temperatura de operación</i>	Operating Temperature range	°C	-20...+60
نطاق درجة حرارة التخزين	Lagertemperaturbereich	<i>Rango de temperatura de almacenamiento</i>	Operating Storage range	°C	-40...+70
ميكانيكي	Mechanische Werte		MECHANICAL		
موصل إدخال القمر الصناعي	Sat-Anschluss	<i>Conector de entrada satelital</i>	Satellite Input connector	Type	"F" female
موصل DAB / VHF / UHF	DAB/VHF/UHF - Anschluss	<i>Conector DAB/VHF/UHF</i>	DAB/VHF/UHF connector	Type	"F" female
موصل مزود الطاقة	Netzanschluss	<i>Conector fuente de alimentación</i>	Power supply connector	Type	"F" female
موصل بصري	Optischer Anschluss	<i>Conector óptico</i>	Optical connector	Type	FC/UPC
مؤشر الحماية	Schutzklasse	<i>Indice de protección</i>	Protection level	IP	65
وزن	Gewicht	<i>Peso</i>	Weight	gr	435g
(الأبعاد العرض × الارتفاع × العمق)	Maße (BxHxT)	<i>Dimensiones (Anch x Al x Pr)</i>	Dimensions(W x H x D)	mm	162x163x25

بصري	Optik		OPTICAL		Conversor de RF a FO RF/OPT converter Opt. Sender محول من الترددات اللاسلكية إلى الألياف البصرية
الطاقة الضوئية	Optische Leistung	Potencia óptica	Optical Power	dBm	+8
الطول الموجي	Optische Wellenlänge	Longitud de onda	Optical Wavelength	nm	1310 ± 20
أقصى تقسيم	Max. Splitting / Signal- Verteilungen	División máxima	Maximum Splitting		1:32

⁽³⁾ Se excluyen dispositivos conectados (satélite y entrada DAB / VHF / UHF) / Excluding connected devices (satellite and DAB/VHF/UHF input) / Ausgenommen angeschlossene Geräte (Satellit und DAB/VHF/UHF-Eingang) / يتم استبعاد الأجهزة المتصلة (مدخلات القمر الصناعي و DAB / VHF / UHF)

⁽⁴⁾ Corriente para alimentación de LNB, preamplificadores y antenas de recepción / Power current for: LNBs, preamps and receiving antennas / Leistungsaufnahme für: LNBs, Vorverstärker und Empfangsantennen / التيار لتغذية LNBs وهوائيات الاستقبال الأولية والمضخمات الأولية

⁽⁵⁾ Corriente de alimentación máxima para preamplificadores y antenas de recepción terrestre / Maximum supply current for preamps and terrestrial receiving antennas / Max Speisespannung für Vorverstärker und terrestrische Empfangsantennen / أقصى تيار إمداد للمضخمات الأولية وهوائيات الاستقبال الأرضية

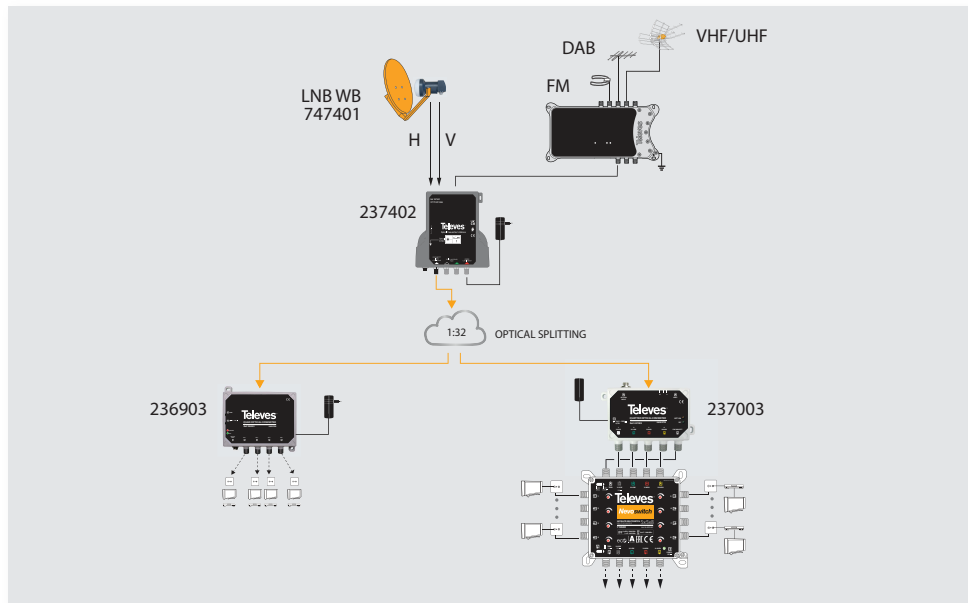
ملحقات	ZUBEHÖR	ACCESORIOS	ACCESORIES
محول AC/DC - مفتاح EU/UK	AC/DC-Adapter - Stecker EU/UK	Adaptador AC/DC - clavija EU/UK	AC/DC adaptor - EU/UK plug

Ejemplo de aplicación

Typical application

Typ Installationsbeispiel

مثال كيفية إستخدام



Observaciones:

Máx 32 Convertidores ópticos (236903/237003).

En caso de trabajar solo con señal terrestre, es necesario alimentar el conversor QUAD/Quattro con una fuente externa.

Es necesario filtrar posibles señales indeseables: ruido, servicios 4G/5G...

Instalar el LNB WB y el conversor RF/FO directamente sobre el mástil con una separación mínima.

Notes:

Max 32 optical converters (236903/237003)

In case of only terrestrial use, it is needed to power up the QUAD/QUATTRO converter with an external power supply

It is needed to filter out unwanted signals in the headend: Noise, 4G/5G services

Install the LNB and the RF/OF converter directly in the mast with a minimal separation

Anmerkungen:

Maximal 32 optische Konverter (236903/237003)

Bei ausschließlich terrestrischer Nutzung muss der QUAD/QUATTRO-Konverter mit einer externen Stromversorgung betrieben

werden.

Es ist erforderlich, unerwünschte Signale in der Kopfstelle herauszufiltern: Rauschen, 4G/5G-Dienste

Installieren Sie das LNB und den HF/FO-Konverter direkt am Mast mit einem minimalen Abstand.

ملاحظات

. محوّل بصري بحد أقصى (236903/237003) 32

QUAD / Quattro في حالة العمل مع الإشارة الأرضية فقط ، من الضروري تزويد محول بمصدر خارجي للتيار.

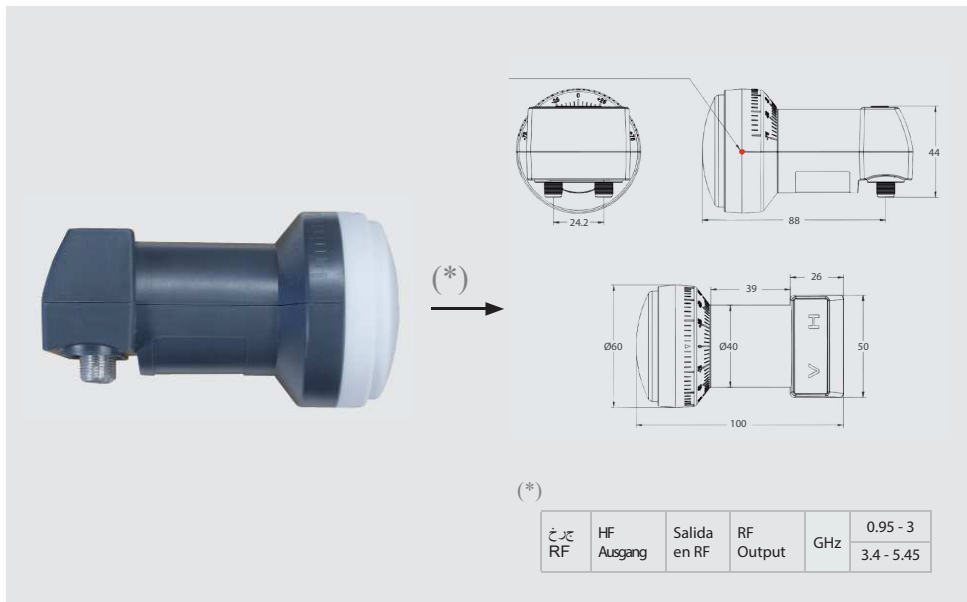
من الضروري تصفية الإشارات غير المرغوب فيها المحتملة: الضوضاء والخدمات

4G / 5G ...

مباشرة على RF / FO ومحول LNB WB قم بتثبيت

الصاري مع الحد الأدنى من الفصل.

LNB banda ancha (H/V) / LNB Wide Band (H/V) / Wideband LNB (H/V) / النطاق العريض LNB لاقط



المواصفات الفنية	Technische Daten		Technical specifications	Units	LNB WIDEBAND (H/V)
نطاق تردد الإدخال	HF Eingangsfrequenz	<i>Rango de frecuencias de entrada</i>	RF Input Frequency Range	GHz	10.7 - 12.75 (linear polarization)
نطاق تردد الإخراج	HF Ausgangsfrequenz	<i>Rango de frecuencias de salida</i>	RF Output Frequency Range	MHz	290 - 2340
كسب	Gewinn	<i>Ganancia</i>	Gain	dB	50-62
ثبات الكسب	Gleichmäßigkeit der Verstärkung bei 26 MHz	<i>Planidad de Ganancia</i>	Gain flatness @26 MHz	dB	1
تردد المذبذب المحلي	LO Frequenz	<i>Frecuencia de oscilador local</i>	LO Frequency	GHz	10,41
شكل الضوضاء	Rauschmaß	<i>Figura de ruido</i>	Noise Figure	dB	0,5
نسبة F / D	Feedhorn F/D	<i>Relación F/D</i>	FeedHorn F/D	dB	0,6
رفض تردد الصورة	Unterdrückung der Bildfrequenz	<i>Rechazo a frecuencia imagen</i>	Image Rejection	dB	40 (10,7...12,75 GHz)
ضوضاء المرحلة	Phasenrauschen	<i>Ruido de fase</i>	Phase Noise	dBc/ Hz	-50 @ 1KHz -75 @ 10 KHz -90 @ 100 KHz
استقرار المذبذب المحلي	LO Frequenzstabilität	<i>Estabilidad del oscilador local</i>	LO frequency stability	MHz	-0,8...+0,8
خسائر عودة الإخراج	Ausgang Rückflusdämpfung	<i>Pérdidas de retorno de salida</i>	Output return loss	dB	8 min
رفض الاستقطاب المتقاطع	XPOL Unterdrückung (typ)	<i>Rechazo a polarización cruzada</i>	XPOL rejection (typ)	dB	30
الجهد الكهربائي للدخول	Eingangsspannung	<i>Voltaje de entrada</i>	Input voltage	V	8-21
أقصى تيار	Stromaufnahme (max.)	<i>Máxima corriente</i>	Current consumption (max)	mA	125
موصلات الإخراج	Ausgang Anschlussart	<i>Conectores de salida</i>	Outputs Connectors		2 X "F"
وزن	Gewicht	<i>Peso</i>	Weight	gr	106
درجة حرارة التشغيل	Betriebstemperaturbereich	<i>Temperatura de operación</i>	Operating Temperature	°C	-30...+60
الأبعاد (العرض × الارتفاع × العمق)	Maße (B x H x T)	<i>Dimensiones (ancho x alto x profundo)</i>	Dimensions (width x high x deep)	mm	60 x 60x 100,2

Repartidores de fibra óptica / Optical Fiber Splitters / Optische Verteiler / موزع ألياف بصرية

مواصفات فنية	Technische Daten	Especificaciones técnicas	Technical specifications		235701 OVT2N	235801 OVT3N	235901 OVT4N	236001 OVT8N
مخرج	Ausgänge	Salidas	Outputs	n°	2	3	4	8
مقبس ذكر أنثى	Anschlussstyp Buchse	Conector hembra-hembra	Connector female-female	Type	FC/PC			
ألياف بصرية	Fasertyp	Fibra	Fiber	Type	Monomode / modo simple / الوضع البسيط / single - mode			
قطر الإلتحام	Kopplungsverhältnis	Radio de acoplamiento	Coupling ratio	%	50/50	3 x 33,3	4 x 25	8 x 12,5
طول الموجة	Wellenlänge	Longitud de onda	Wave length	nm	1310/1550			
عرض النطاق الترددي للموجة	Wellenlänge Bandbreite	Ancho de banda de la longitud de onda	Wave length Bandwidth	nm	± 40			
خسائر المدخل	Einfügedämpf- pfung	Pérdidas de inserción	Insertion loss	dB (typ.)	4	5,5	7	10,1

Atenuadores Opticos / Optical Attenuators / Optische Dämpfungsglieder / مخفف إشارة ضوئية

مواصفات فنية	Technische Daten	Especificaciones técnicas	Technical specifications		2364 ODG5	2365 ODG10	2366 ODG15
مقايص	Anschlussstyp Stecker-Buchse	Conectores macho-hembra	Connectors male-female	Type	FC/PC		
طول الموجة	Wellenlänge	Longitud de onda	Wave length	nm	1310/1550		
خسائر المدخل	Einfügedämpfung	Pérdidas de inserción	Insertion loss	dB (typ.)	5	10	15

DECLARACIÓN DE CONFORMIDAD ■ DECLARATION OF CONFORMITY ■ DECLARAÇÃO DE CONFORMIDADE ■
DECLARATION DE CONFORMITE ■ DICHIARAZIONE DI CONFORMITÀ ■ DEKLARACJA ZGODNOŚCI ■
KONFORMITÄTSEKTLÄRUNG ■ ΠΙΣΤΟΠΟΙΗΤΙΚΟ ΣΥΜΜΟΡΦΩΣΗΣ ■ FÖRSÄKRAN OM ÖVERENSSTÄMMELSE ■

ДЕКЛАРАЦИЯ СООТВЕТСТВИЯ ■ بيان المطابقة

► <https://doc.televes.com>

www.televes.com

237412_003_ES-EN-DE-AR